



Murat

BOZKIRLI

Toptan Yapı Malzemeleri

Ürün Katalođu

PRODUCT CATALOGUE

www.bozkirli.com.tr

MADE IN TURKEY





	Sayfa Page
1 Plastik Rögar (Menhol) Kutular Plastic Manhole Box	1
2 Plastik Rögar Kapaklar Plastic Manhole Cover	5
3 Koruge Boru Rögar Menhol Kapaklar Corrugated Pipe Manhole Covers	10
4 Drenaj Kanallar Drainage Channels	14
5 Atık Su Çekvalfler Anti Flooding Valve	30
6 Klozet Kapaklar Toilet Seat Covers	36
7 Lavabo ve Evye Sifonlar Flexible Siphon	40
8 Banyo Aksesuarları Bathroom Accessories	46
8 Yer Süzgeçleri Plastic Floor Drain	47
10 Boru İniş Kelepçeleri Pipe Clamps	47

LuxWares
Technical Plastic Building Industry

Plastik Rögär Kutular Plastic Manhole Boxes



PLASTİK RÖGAR MENHOL KUTULARI

PLASTIC MANHOLE BOXES

✂ Kolay Kurulum Easy Installation

🌡 Termal Mukavemet Thermal Resistance

⬇ A15-B125 Standart A15-B125 Standard

🔒 Patent Design Patent Design

☔ Su Akış Gözleri Eyes of Water Flow

🧪 Kimyasal Direnç Chemical Resistance

Yüksek mukavemetli uzun ömürlü PE katkıli bir üründür.

Park ve bahçelerde inşaat ve alt yapı çalışmalarında, elektrik telefon ve tesisat düzenlemelerinde kolay ve pratik bir çözüm sunar.

Paratoner ve topraklama uygulamalarına uygundur.

Yeşil alan aplikasyonlarında istenilen metraje göre çimen yeşili gibi renkli üretimler yapılabilir.

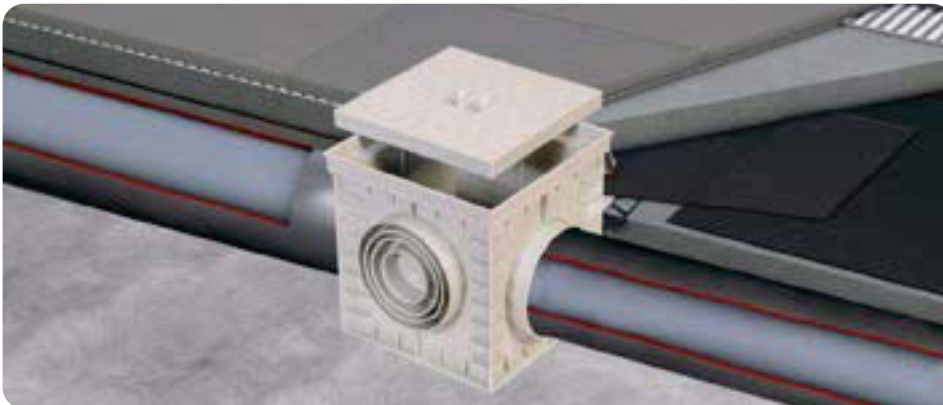
High strength and long life PE product.

Parks and gardens in the construction and infrastructure operation, easy installation and regulation of electricity phone and offers a practical solution.

Suitable for conductor and grounding applications.

According to the desired quantity in the green grass field applications such as the production can be colored green.

Montaj
Uygulama



Assembly
Application

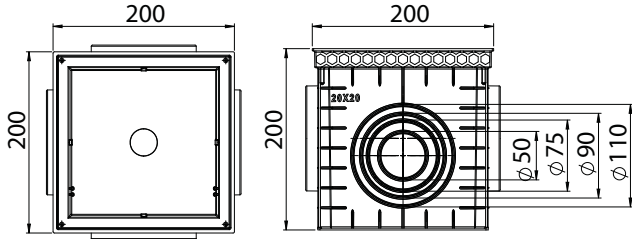
PLASTİK RÖGAR MENHOL KUTULAR

PLASTIC MANHOLE BOXES

20x20 cm
YÜKSEKLİK HEIGHT
200 mm

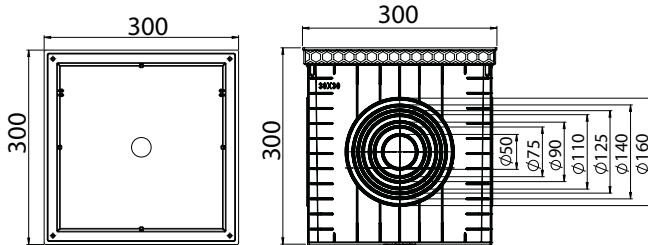
 Kod Code
RGR 1001

Hammaddesi Material	PP
Ağırlık Weight	950 gr
Renk Color	Gri Gray- Yeşil - Green
Çük Kapasitesi Load Capacity	4.5 kN


30x30 cm
YÜKSEKLİK HEIGHT
300 mm

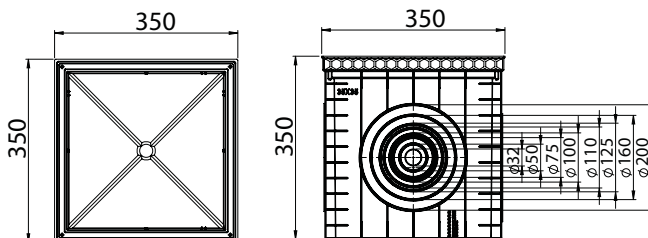
 Kod Code
RGR 1002

Hammaddesi Material	PP
Ağırlık Weight	2500 gr
Renk Color	Gri Gray- Yeşil - Green
Çük Kapasitesi Load Capacity	8.5 kN


35x35 cm
YÜKSEKLİK HEIGHT
350 mm

 Kod Code
RGR 1007

Hammaddesi Material	PP
Ağırlık Weight	4100 gr
Renk Color	Gri Gray- Yeşil - Green
Çük Kapasitesi Load Capacity	8.5 kN

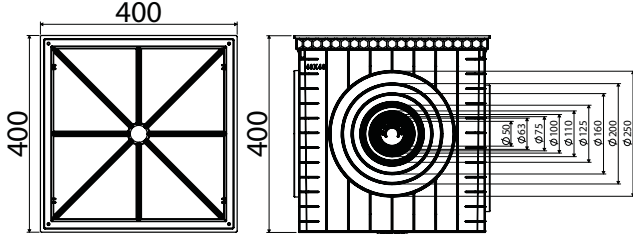


PLASTİK RÖGAR MENHOL KUTULAR

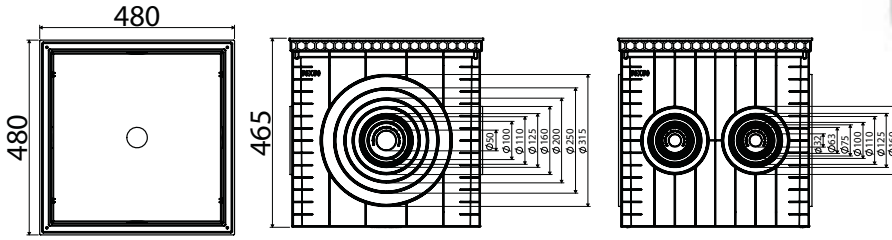
PLASTIC MANHOLE BOXES

40x40 cm
YÜKSEKLİK HEIGHT
400 mm
Kod Code
RGR 1003

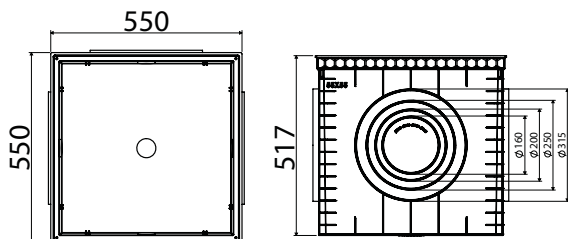
Hammaddesi Material	PP
Ağırlık Weight	5000 gr
Renk Color	Gri Gray- Yeşil - Green
Yük Kapasitesi Load Capacity	10.2 kN


50x50 cm
YÜKSEKLİK HEIGHT
465 mm
Kod Code
RGR 1004

Hammaddesi Material	PP
Ağırlık Weight	8000 gr
Renk Color	Gri Gray- Yeşil - Green
Yük Kapasitesi Load Capacity	14.7 kN


55x55 cm
YÜKSEKLİK HEIGHT
517 mm
Kod Code
RGR 1005

Hammaddesi Material	PP
Ağırlık Weight	12750 gr
Renk Color	Gri Gray- Yeşil - Green
Yük Kapasitesi Load Capacity	17 kN



PLASTİK RÖGAR MENHOL KUTULAR

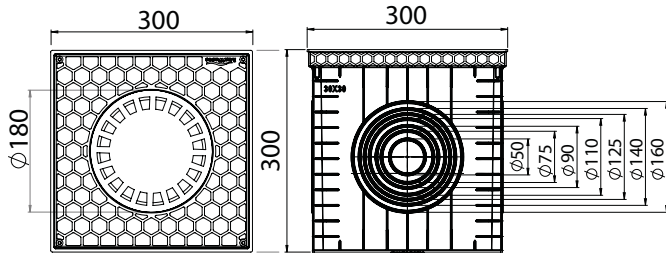
PLASTIC MANHOLE BOXES

30x30 cm
YÜKSEKLİK HEIGHT
300 mm

 Kod Code
SRK 1002

SÜZGEÇLİ FILTER

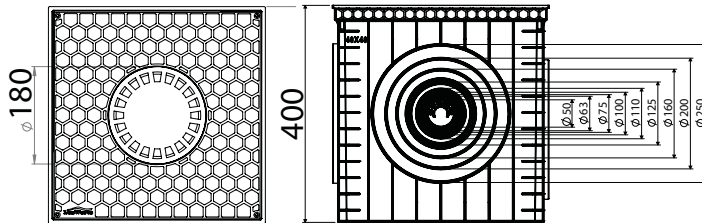
Hammaddesi Material	PP
Ağırlık Weight	2950 gr
Renk Color	Gri Gray- Yeşil - Green
Yük Kapasitesi Load Capacity	8.5 kN


40x40 cm
YÜKSEKLİK HEIGHT
400 mm

 Kod Code
SRK 1003

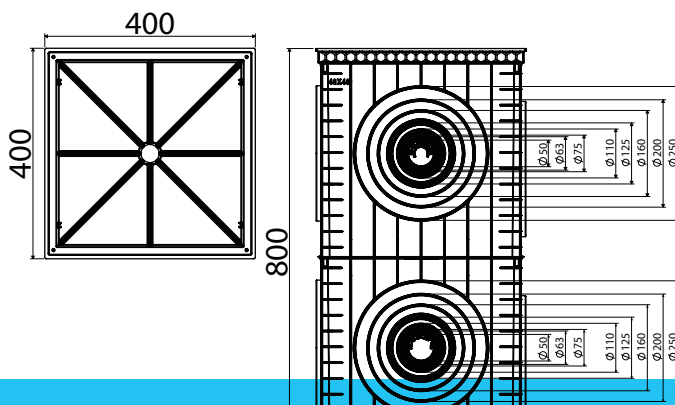
SÜZGEÇLİ FILTER

Hammaddesi Material	PP
Ağırlık Weight	5500 gr
Renk Color	Gri Gray- Yeşil - Green
Yük Kapasitesi Load Capacity	10 kN


40x80 cm
YÜKSEKLİK HEIGHT
800 mm

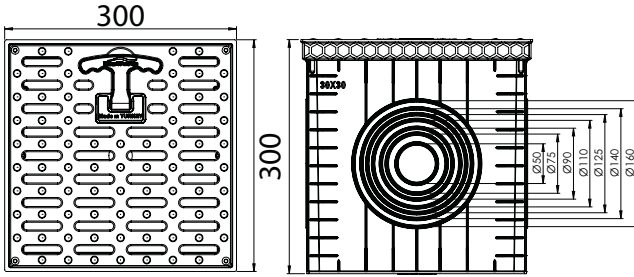
 Kod Code
RGR 1006

Hammaddesi Material	PP
Ağırlık Weight	7850 gr
Renk Color	Gri Gray- Yeşil - Green
Yük Kapasitesi Load Capacity	10.2 kN

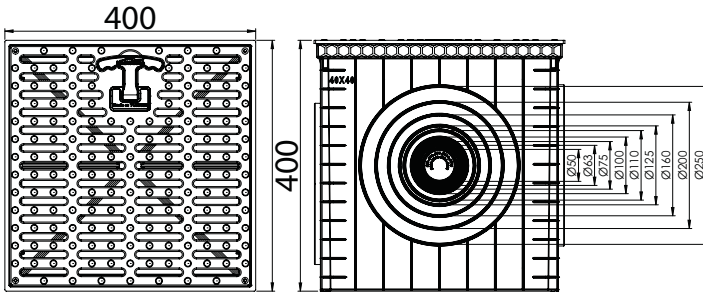


30x30 cm**YÜKSEKLİK HEIGHT**
300 mmKod Code
RGR 1008

Hammaddesi Material	PP
Ağırlık Weight	2845 gr
Renk Color	Gri Gray- Yeşil - Green
Çük Kapasitesi Load Capacity	8.5 kN

**IZGARALI EL TUTAMAKLI**
GRATING WITH HANDLE**40x40 cm****YÜKSEKLİK HEIGHT**
400 mmKod Code
RGR 1009

Hammaddesi Material	PP
Ağırlık Weight	6105 gr
Renk Color	Gri Gray- Yeşil - Green
Çük Kapasitesi Load Capacity	10 kN

**IZGARALI EL TUTAMAKLI**
GRATING WITH HANDLE

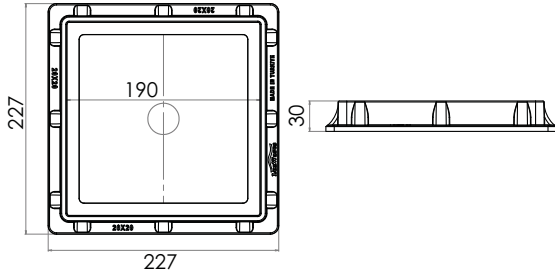
PLASTİK RÖGAR MENHOL KAPAKLAR

PLASTIC MANHOLE COVERS

20x20 cm
YÜKSEKLİK HEIGHT
30 mm

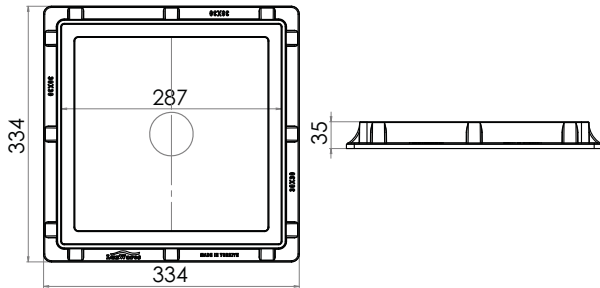
 Kod Code
RK 1001

Hammaddesi Material	PP
Ağırlık Weight	540 gr
Renk Color	Gri Gray- Yeşil - Green
Çük Kapasitesi Load Capacity	4.5 kN


30x30 cm
YÜKSEKLİK HEIGHT
35 mm

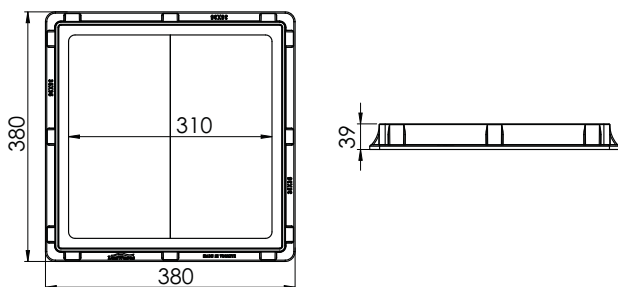
 Kod Code
RK 1002

Hammaddesi Material	PP
Ağırlık Weight	1280 gr
Renk Color	Gri Gray- Yeşil - Green
Çük Kapasitesi Load Capacity	8.5 kN


35x35 cm
YÜKSEKLİK HEIGHT
39 mm

 Kod Code
RK 1007

Hammaddesi Material	PP
Ağırlık Weight	2000 gr
Renk Color	Gri Gray- Yeşil - Green
Çük Kapasitesi Load Capacity	9 kN



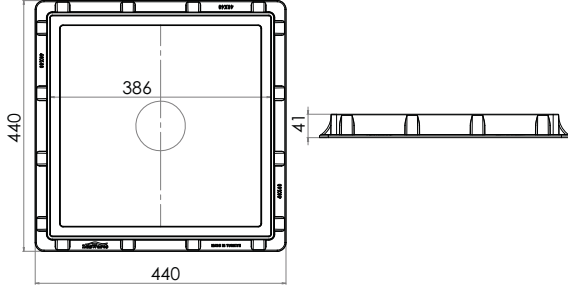
PLASTİK RÖGAR MENHOL KAPAKLAR

PLASTIC MANHOLE COVERS

40x40 cm
YÜKSEKLİK HEIGHT
41 mm

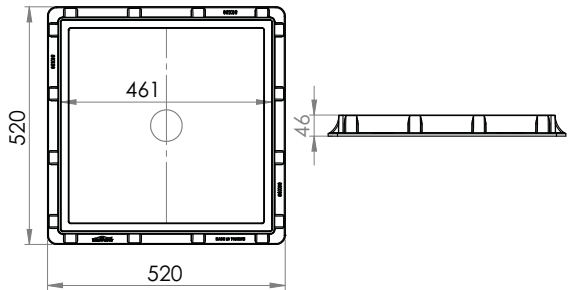
 Kod Code
RK 1003

Hammaddesi Material	PP
Ağırlık Weight	2575 gr
Renk Color	Gri Gray- Yeşil - Green
Çük Kapasitesi Load Capacity	10.2 kN


50x50 cm
YÜKSEKLİK HEIGHT
46 mm

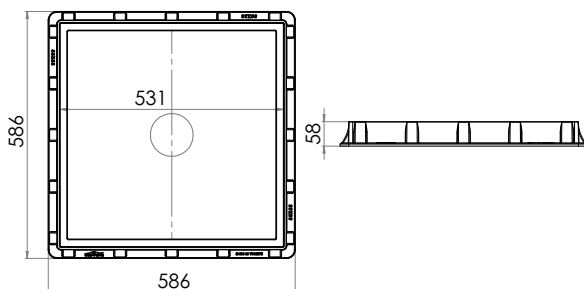
 Kod Code
RK 1004

Hammaddesi Material	PP
Ağırlık Weight	4160 gr
Renk Color	Gri Gray- Yeşil - Green
Çük Kapasitesi Load Capacity	14.7 kN


55x55 cm
YÜKSEKLİK HEIGHT
58 mm

 Kod Code
RK 1005

Hammaddesi Material	PP
Ağırlık Weight	7100 gr
Renk Color	Gri Gray- Yeşil - Green
Çük Kapasitesi Load Capacity	17 kN



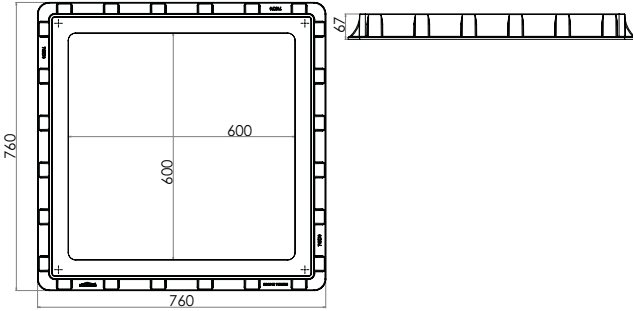
PLASTİK RÖGAR MENHOL KAPAKLAR

PLASTIC MANHOLE COVERS

70x70 cm
YÜKSEKLİK HEIGHT
67 mm

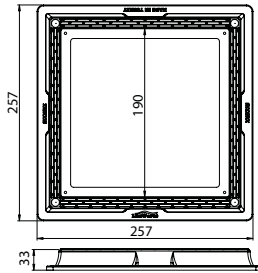
 Kod Code
RK 1006

Hammaddesi Material	PP
Ağırlık Weight	13000 gr
Renk Color	Gri Gray- Yeşil - Green
Çük Kapasitesi Load Capacity	30 kN


225x225 mm
YÜKSEKLİK HEIGHT
33 mm

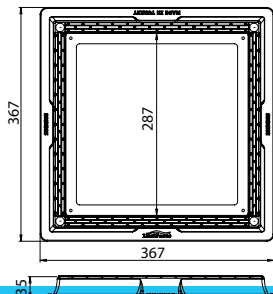
 Kod Code
RK 1010

Hammaddesi Material	PP
Ağırlık Weight	680 gr
Koli İç Adeti Inner Carton Quantity	30
Koli Ölçüleri Package Size	525x780x160 mm
Koli Ağırlık Package Weight	21.40 kg
Renk Color	Gri Gray- Yeşil - Green
Çük Kapasitesi Load Capacity	4.5 kN


325x325 mm
YÜKSEKLİK HEIGHT
35 mm

 Kod Code
RK 1009

Hammaddesi Material	PP
Ağırlık Weight	1470 gr
Koli İç Adeti Inner Carton Quantity	10
Koli Ölçüleri Package Size	375x745x190 mm
Koli Ağırlık Package Weight	15.7 kg
Renk Color	Gri Gray- Yeşil - Green
Çük Kapasitesi Load Capacity	10 kN

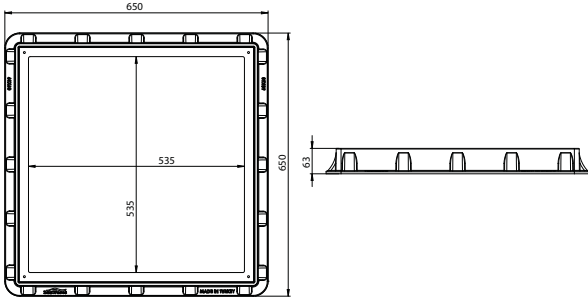


PLASTİK RÖGAR MENHOL KAPAKLAR

PLASTIC MANHOLE COVERS

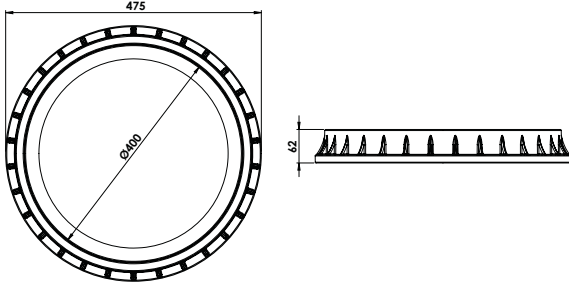
60x60 cm
YÜKSEKLİK HEIGHT
63 mm
Kod Code
RK 1008

Hammaddesi Material	PP
Ağırlık Weight	9300 gr
Renk Color	Gri Gray- Yeşil - Green
Çük Kapasitesi Load Capacity	18 kN


EL TUTAMAKLI / HANDLE

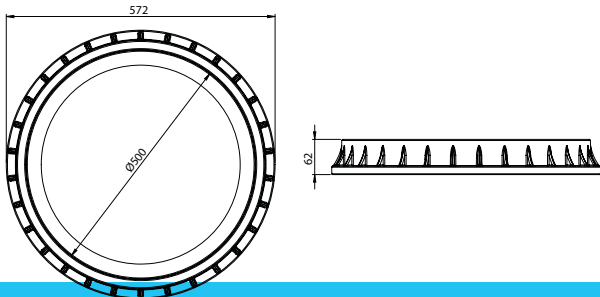
Ø400 mm
YÜKSEKLİK HEIGHT
62 mm
Kod Code
YK 1001

Hammaddesi Material	PP
Ağırlık Weight	4035 gr
Renk Color	Gri Gray- Yeşil - Green
Koli İç Adeti Inner Carton Quantity	5
Koli Ölçüleri Package Size	480x480x325 mm
Koli Ağırlık Package Weight	21 kg
Çük Kapasitesi Load Capacity	13 kN


EL TUTAMAKLI / HANDLE

Ø500 mm
YÜKSEKLİK HEIGHT
62 mm
Kod Code
YK 1003

Hammaddesi Material	PP
Ağırlık Weight	5320 gr
Renk Color	Gri Gray- Yeşil - Green
Koli İç Adeti Inner Carton Quantity	4
Koli Ölçüleri Package Size	590x590x270 mm
Koli Ağırlık Package Weight	22 kg
Çük Kapasitesi Load Capacity	13 kN


EL TUTAMAKLI / HANDLE

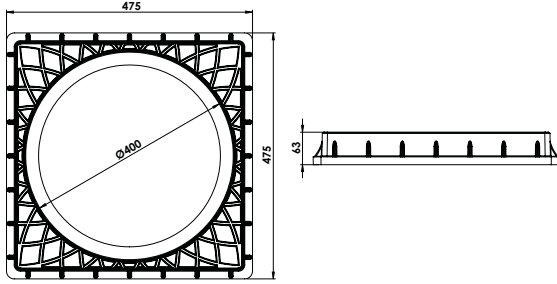

PLASTİK RÖGAR MENHOL KAPAKLAR

PLASTIC MANHOLE COVERS

Ø400 mm
YÜKSEKLİK HEIGHT
63 mm

 Kod Code
YK 1002

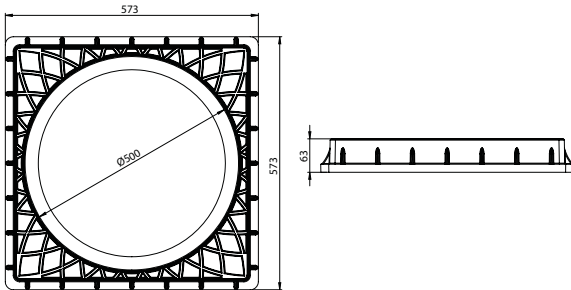
Hammaddesi Material	PP
Ağırlık Weight	5180 gr
Koli İç Adeti Inner Carton Quantity	5
Koli Ölçüleri Package Size	480x480x325 mm
Koli Ağırlık / Package Weight	26 kg
Çük Kapasitesi Load Capacity	13 kN


EL TUTAMAKLI / HANDLE

Ø500 mm
YÜKSEKLİK HEIGHT
63 mm

 Kod Code
YK 1004

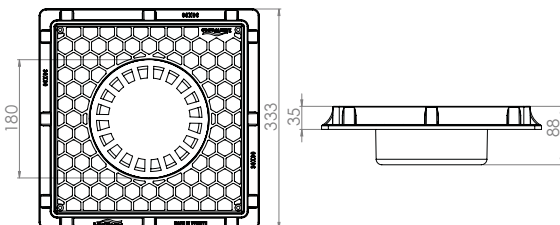
Hammaddesi Material	PP
Ağırlık Weight	6950 gr
Koli İç Adeti Inner Carton Quantity	4
Koli Ölçüleri Package Size	585x585x260 mm
Koli Ağırlık / Package Weight	29 kg
Çük Kapasitesi Load Capacity	13 kN


EL TUTAMAKLI / HANDLE

30x30 cm
YÜKSEKLİK HEIGHT
35 mm

 Kod Code
SRK 1002-1
SÜZGEÇLİ FILTER

Hammaddesi Material	PP
Ağırlık Weight	1750 gr
Koli İç Adeti Inner Carton Quantity	10
Koli Ölçüleri Package Size	350x905x345 mm
Koli Ağırlık / Package Weight	18,5 kg
Çük Kapasitesi Load Capacity	8.5 kN



PLASTİK RÖGAR MENHOL KAPAKLAR

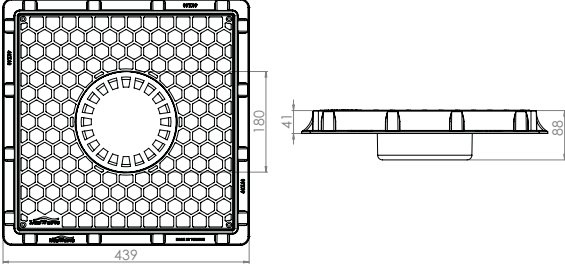
PLASTIC MANHOLE COVERS

40x40 cm
YÜKSEKLİK HEIGHT
41 mm

 Kod Code
SRK 1003-1

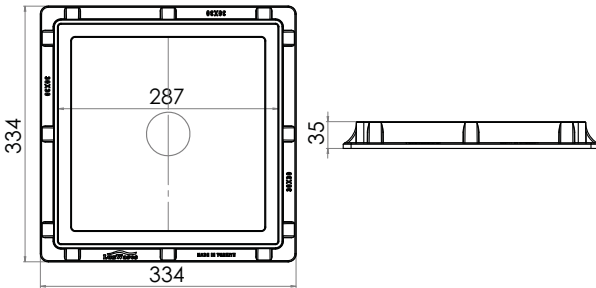
SÜZGEÇLİ FILTER

Hammaddesi Material	PP
Ağırlık Weight	3000 gr
Koli İç Adeti Inner Carton Quantity	10
Koli Ölçüleri Package Size	450x905x450 mm
Koli Ağırlık / Package Weight	31 kg
Çük Kapasitesi Load Capacity	10.2 kN


30x30 cm
YÜKSEKLİK HEIGHT
41 mm

 Kod Code
RK 1011

Hammaddesi Material	PP
Ağırlık Weight	1640 gr
Renk Color	Gri Gray- Yeşil - Green
Çük Kapasitesi Load Capacity	8.5 kN



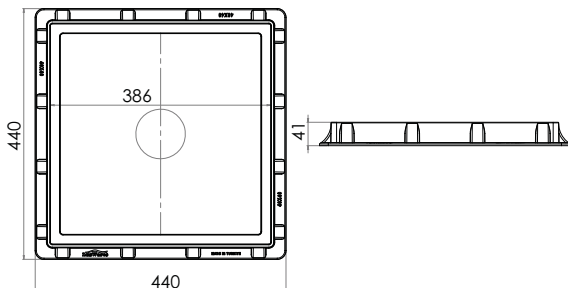
IZGARALI EL TUTAMAKLI

GRATING WITH HANDLE


40x40 cm
YÜKSEKLİK HEIGHT
41 mm

 Kod Code
RK 1012

Hammaddesi Material	PP
Ağırlık Weight	3685 gr
Renk Color	Gri Gray- Yeşil - Green
Çük Kapasitesi Load Capacity	10.2 kN



IZGARALI EL TUTAMAKLI

GRATING WITH HANDLE



LuxWares
Technical Plastic Building Industry

Koku Kesicili Izgaralı Zemin Süzgeci Maxi Filter Grating With Handle

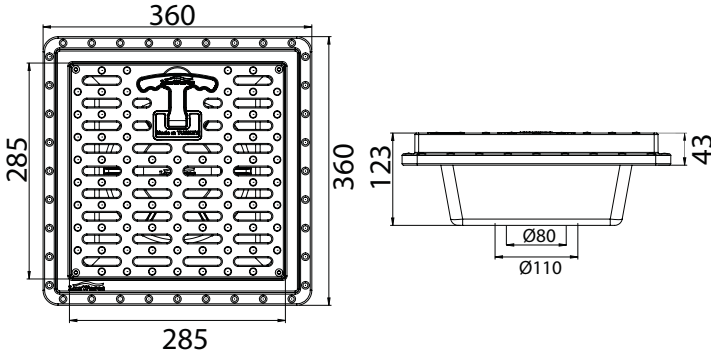


KOKU KESİCİLİ İZGARALI ZEMİN SÜZGEÇİ

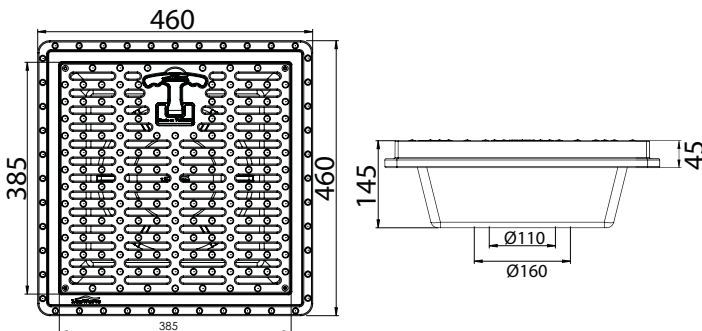
MAXI FILTER GRATING WITH HANDLE

30x30 cm
YÜKSEKLİK HEIGHT
123 mm
Kod Code
MF 1001

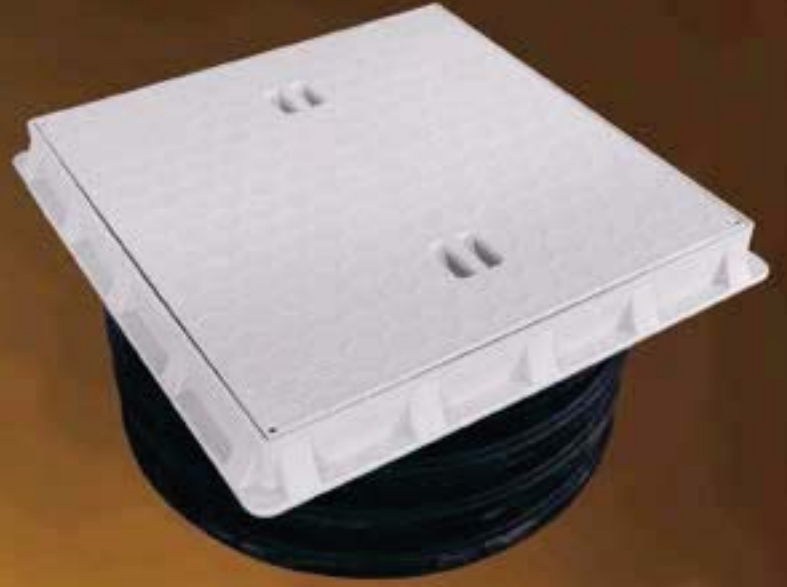
Hammaddesi Material	PP
Ağırlık Weight	3095 gr
Koli İç Adeti Inner Carton Quantity	4
Koli Ölçüleri Package Size	372x735x262 mm
Koli Ağırlık / Package Weight	13.4 kg
Çük Kapasitesi Load Capacity	8.5 kN


40x40 cm
YÜKSEKLİK HEIGHT
145 mm
Kod Code
MF 1002

Hammaddesi Material	PP
Ağırlık Weight	5850 gr
Koli İç Adeti Inner Carton Quantity	2
Koli Ölçüleri Package Size	472x937x162 mm
Koli Ağırlık / Package Weight	12.7 kg
Çük Kapasitesi Load Capacity	10.2 kN



LuxWares
Technical Plastic Building Industry



Koruge Boru Rögär Menhol Kapaklar Corrugated Pipe Manhole Covers



KORUGE BORU RÖGAR MENHOL KAPAKLAR

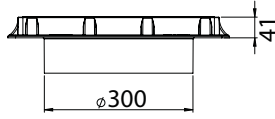
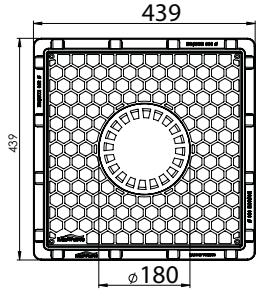
CORRUGATED PIPE MANHOLE COVERS

Ø 300 mm
YÜKSEKLİK HEIGHT
41 mm

 Kod Code
KK 1003-2

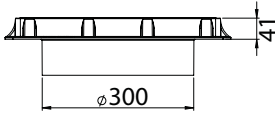
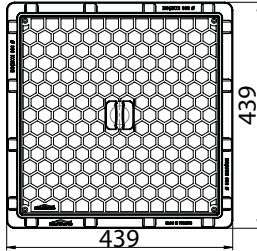
SÜZGEÇLİ FILTER

Hammaddesi Material	PP
Ağırlık Weight	3500 gr
Renk Color	Gri Gray- Yeşil - Green
Çük Kapasitesi Load Capacity	10 kN


Ø 300 mm
YÜKSEKLİK HEIGHT
41 mm

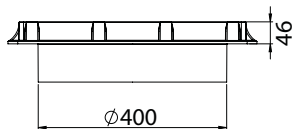
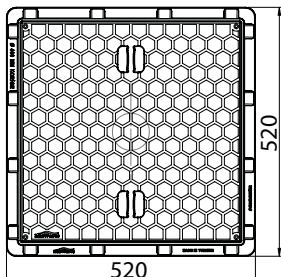
 Kod Code
KK 1003

Hammaddesi Material	PP
Ağırlık Weight	3050 gr
Renk Color	Gri Gray- Yeşil - Green
Çük Kapasitesi Load Capacity	10 kN


Ø 400 mm
YÜKSEKLİK HEIGHT
46 mm

 Kod Code
KK 1004

Hammaddesi Material	PP
Ağırlık Weight	5100 gr
Renk Color	Gri Gray- Yeşil - Green
Çük Kapasitesi Load Capacity	14 kN

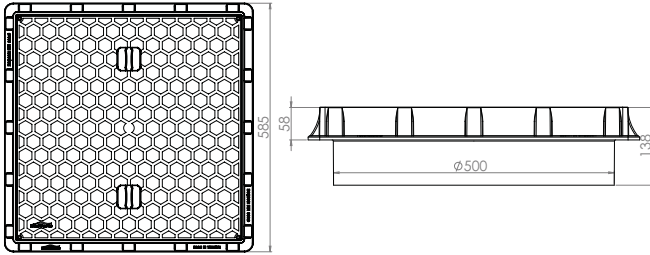


KORUGE BORU RÖGAR MENHOL KAPAKLAR

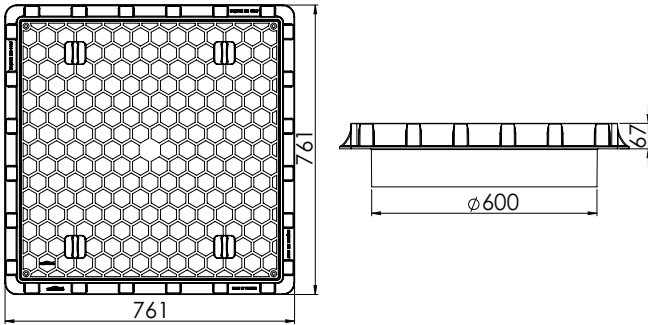
CORRUGATED PIPE MANHOLE COVERS

Ø 500 mm
YÜKSEKLİK HEIGHT
58 mm
Kod Code
KK 1005

Hammaddesi Material	PP
Ağırlık Weight	8000 gr
Renk Color	Gri Gray - Yeşil - Green
Çük Kapasitesi Load Capacity	17 kN

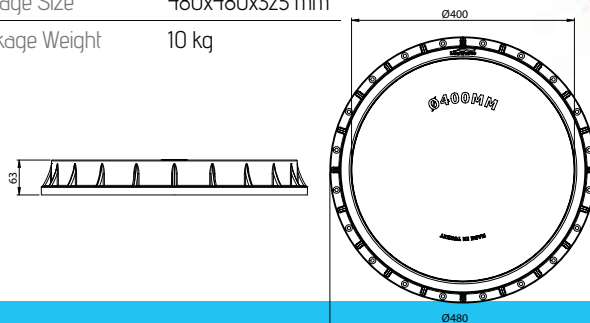

Ø 600 mm
YÜKSEKLİK HEIGHT
67 mm
Kod Code
KK 1006

Hammaddesi Material	PP
Ağırlık Weight	14000 gr
Renk Color	Gri Gray - Yeşil - Green
Çük Kapasitesi Load Capacity	25 kN


Ø 400 mm
YÜKSEKLİK HEIGHT
63 mm
Kod Code
YK 1005

PVC BORU TAPASI PVC PIPE END PLUG

Hammaddesi Material	PP
Ağırlık Weight	1800 gr
Koli İç Adeti Inner Carton Quantity	5
Koli Ölçüleri Package Size	480x480x325 mm
Koli Ağırlık / Package Weight	10 kg





LuxWares
Technical Plastic Building Industry

Drenaj Kanallar Drainage Channels

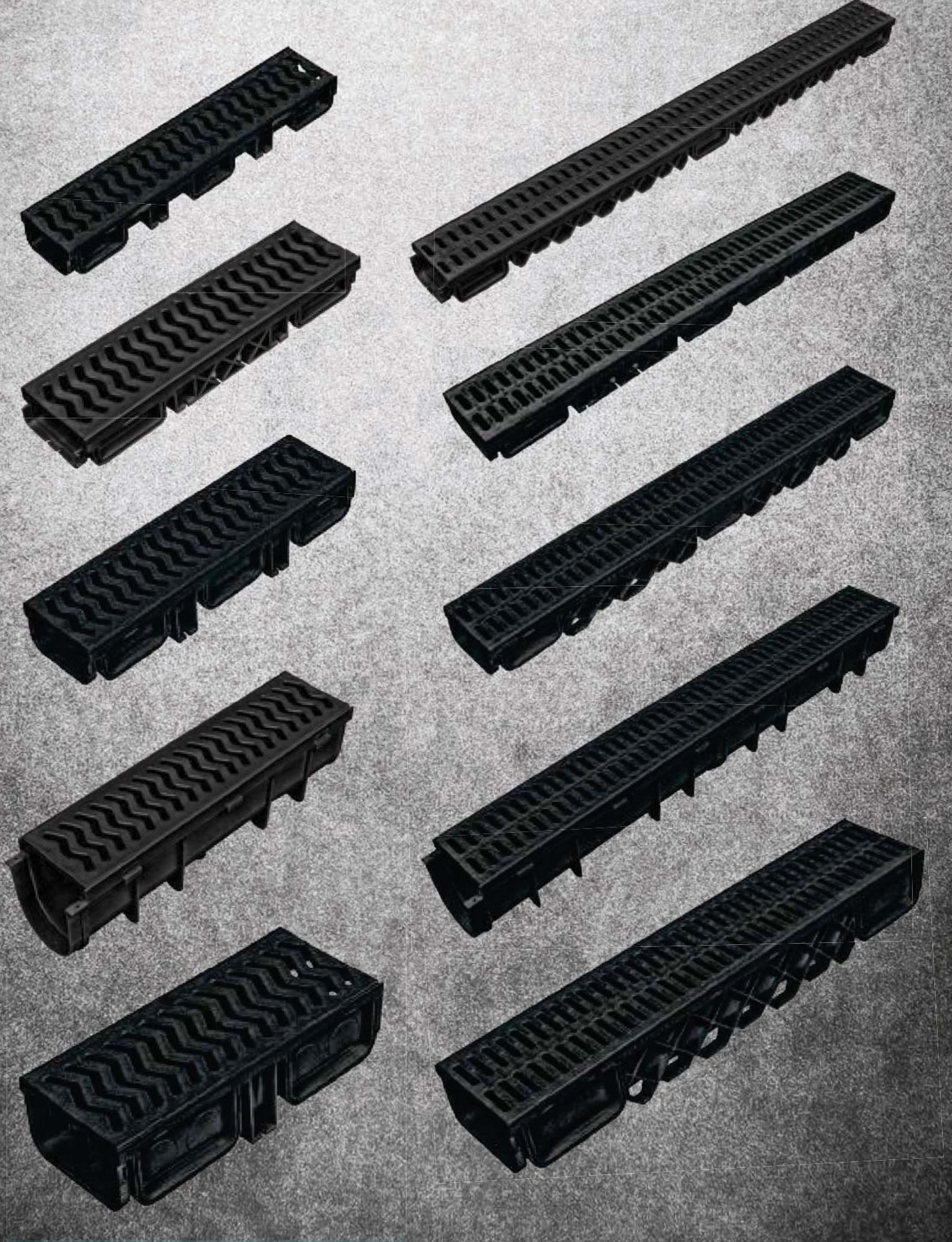


Patented Locking System



PLASTİK DRENAJ KANALLAR
PLASTIC DRAINAGE CHANNELS

SIYAH SERİSİ BLACK SERIES



DRENAJ KANALLAR

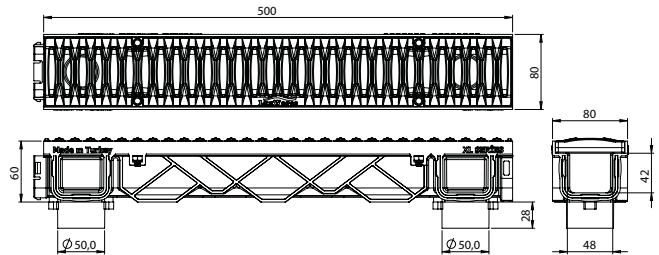
DRAINAGE CHANNELS

GENİŞLİK
WIDTH
80 mm

YÜKSEKLİK
HEIGHT
65 mm

UZUNLUK
LENGHT
500 mm

Kod Code
DK 1006



KANAL TAPASI ERKEK
CHANNEL CAP
Kod Code : DK 1006-R



KANAL TAPASI DIŞI
CHANNEL CAP
Kod Code : DK 1006-L



Kod Code	DK 1006
Hammaddesi Material	PP
Ağırlık Weight	800 gr
Koli İç Adeti Inner Carton Quantity	30
Koli Ölçüleri Package Size	430x1047x219mm
Koli Ağırlık Package Weight	26 kg
Çük Kapasitesi Load Capacity	5 kN



Kod Code	DK 1006-S
Hammaddesi Material	PP
Ağırlık Weight	800 gr
Koli İç Adeti Inner Carton Quantity	30
Koli Ölçüleri Package Size	430x1047x219mm
Koli Ağırlık Package Weight	26 kg
Çük Kapasitesi Load Capacity	5 kN

Drenaj sistemlerine (döküm, kompozit, beton) ürünlere alternatif olarak, maliyeti düşük, montajı pratik, üç noktadan kilit sistemli, zemine montaj kolaylığı, vidalı sistem ayak yapısı ve A15 yük sınıfına uygun Plastik Drenaj Kanalları estetik yapıdaki dizaynı ile kanal projelerinizde eşsiz bir çözüm sunar.

Drainage systems (casting, composite, concrete) as an alternative to the cost, low in cost, practical three-point lock system, easy to install on the floor, screw system foot structure and A15 load class Plastic drainage channels in accordance with the aesthetic design offers a unique solution in your channel projects .

DRENAJ KANALLAR

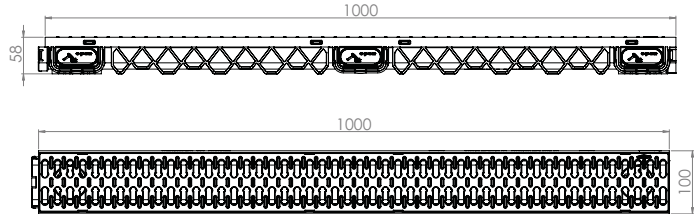
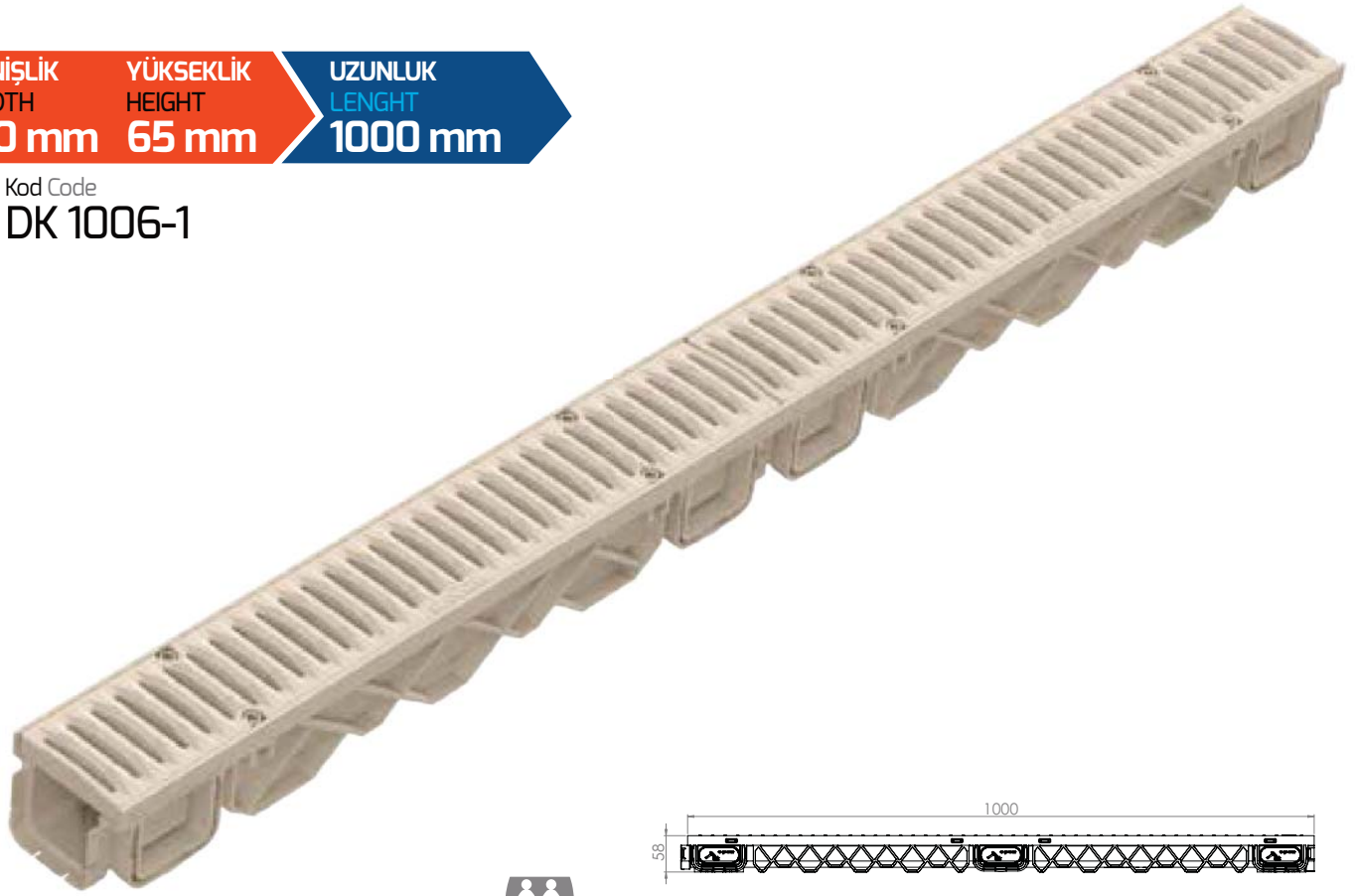
DRAINAGE CHANNELS

GENİŞLİK
WIDTH
80 mm

YÜKSEKLİK
HEIGHT
65 mm

UZUNLUK
LENGTH
1000 mm

Kod Code
DK 1006-1



KANAL TAPASI ERKEK
CHANNEL CAP
Kod Code : DK 1006-R



KANAL TAPASI DIŞI
CHANNEL CAP
Kod Code : DK 1006-L



Kod Code	DK 1006-1
Hammaddesi Material	PP
Ağırlık Weight	1680 gr
Koli İç Adeti Inner Carton Quantity	15
Koli Ölçüleri Package Size	430x1047x219mm
Koli Ağırlık Package Weight	26 Kg
Çük Kapasitesi Load Capacity	5 kN



Kod Code	DK 1006-1-S
Hammaddesi Material	PP
Ağırlık Weight	1680 gr
Koli İç Adeti Inner Carton Quantity	15
Koli Ölçüleri Package Size	430x1047x219mm
Koli Ağırlık Package Weight	26 Kg
Çük Kapasitesi Load Capacity	5 kN

Drenaj sistemlerine (döküm, kompozit, beton) ürünlere alternatif olarak, maliyeti düşük, montajı pratik, üç noktadan kilit sistemli, zemine montaj kolaylığı, vidalı sistem ayak yapısı ve A15 yük sınıfına uygun Plastik Drenaj Kanalları estetik yapıdaki dizaynı ile kanal projelerinizde eşsiz bir çözüm sunar.

Drainage systems (casting, composite, concrete) as an alternative to the cost, low in cost, practical three-point lock system, easy to install on the floor, screw system foot structure and A15 load class Plastic drainage channels in accordance with the aesthetic design offers a unique solution in your channel projects .

DRENAJ KANALLAR

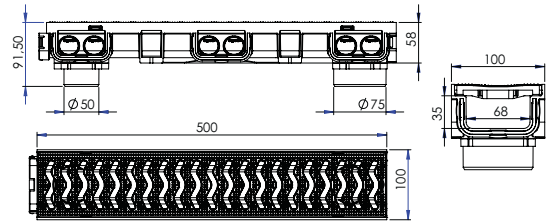
DRAINAGE CHANNELS

GENİŞLİK
WIDTH
100 mm

YÜKSEKLİK
HEIGHT
60 mm

UZUNLUK
LENGTH
500 mm

Kod Code
DK 1003



KANAL TAPASI ERKEK
CHANNEL CAP
Kod Code : DK 1003-R



KANAL TAPASI DIŐI
CHANNEL CAP
Kod Code : DK 1003-L



Kod Code DK 1003

Hammaddesi Material PP

Ağırlık Weight 770 gr

Koli İç Adeti Inner Carton Quantity 38

Koli Ölçüleri Package Size 431x1034x305 mm

Koli Ağırlık Package Weight 31.5 kg

Çük Kapasitesi Load Capacity 5.4 kN



Kod Code DK 1003-S

Hammaddesi Material PP

Ağırlık Weight 770 gr

Koli İç Adeti Inner Carton Quantity 38

Koli Ölçüleri Package Size 431x1034x305 mm

Koli Ağırlık Package Weight 31.5 kg

Çük Kapasitesi Load Capacity 5.4 kN

Drenaj sistemlerine (döküm, kompozit, beton) ürünlere alternatif olarak, maliyeti düşük, montajı pratik, üç noktadan kilit sistemli, zemine montaj kolaylığı, vidalı sistem ayak yapısı ve A15 yük sınıfına uygun Plastik Drenaj Kanalları estetik yapıdaki dizaynı ile kanal projelerinizde eşsiz bir çözüm sunar.

Drainage systems (casting, composite, concrete) as an alternative to the cost, low in cost, practical three-point lock system, easy to install on the floor, screw system foot structure and A15 load class Plastic drainage channels in accordance with the aesthetic design offers a unique solution in your channel projects.

DRENAJ KANALLAR

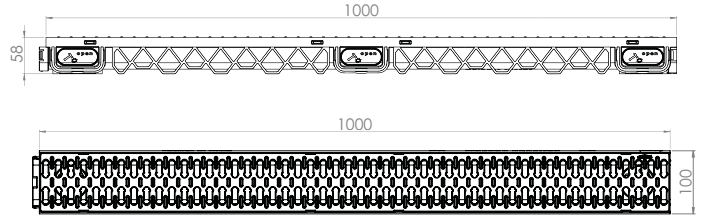
DRAINAGE CHANNELS

GENİŞLİK
WIDTH
100 mm

YÜKSEKLİK
HEIGHT
60 mm

UZUNLUK
LENGTH
1000 mm

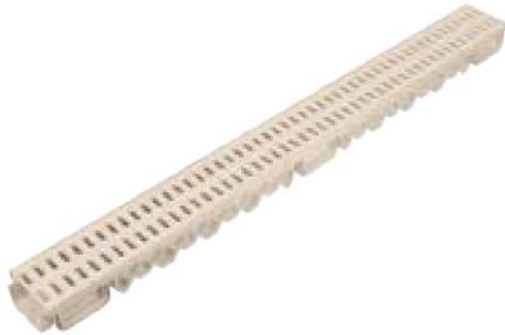
Kod Code
DK 1003-1



KANAL TAPASI ERKEK
CHANNEL CAP
Kod Code : DK 1003-R



KANAL TAPASI DIŞI
CHANNEL CAP
Kod Code : DK 1003-L



Kod Code	DK 1003-1
Hammaddesi Material	PP
Ağırlık Weight	1650 gr
Koli İç Adeti Inner Carton Quantity	19
Koli Ölçüleri Package Size	426x1045x310 mm
Koli Ağırlık / Package Weight	32.6 kg
Çük Kapasitesi Load Capacity	5.4 kN



Kod Code	DK 1003-1-S
Hammaddesi Material	PP
Ağırlık Weight	1650 gr
Koli İç Adeti Inner Carton Quantity	19
Koli Ölçüleri Package Size	426x1045x310 mm
Koli Ağırlık / Package Weight	32.6 kg
Çük Kapasitesi Load Capacity	5.4 kN

Drenaj sistemlerine (döküm, kompozit, beton) ürünlere alternatif olarak, maliyeti düşük, montajı pratik, üç noktadan kilit sistemli, zemine montaj kolaylığı, vidalı sistem ayak yapısı ve A15 yük sınıfına uygun Plastik Drenaj Kanalları estetik yapıdaki dizaynı ile kanal projelerinizde eşsiz bir çözüm sunar.

Drainage systems (casting, composite, concrete) as an alternative to the cost, low in cost, practical three-point lock system, easy to install on the floor, screw system foot structure and A15 load class Plastic drainage channels in accordance with the aesthetic design offers a unique solution in your channel projects .

DRENAJ KANALLAR

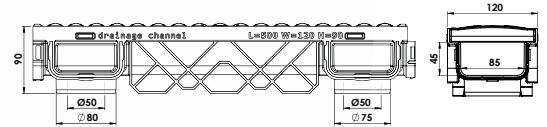
DRAINAGE CHANNELS

GENİŞLİK
WIDTH
120 mm

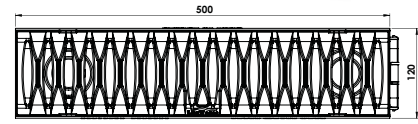
YÜKSEKLİK
HEIGHT
90 mm

UZUNLUK
LENGTH
500 mm

Kod Code
DK 1007



Yayalar Currents
Bisikletçiler Bicycles
Yaya Yolları Walkway



KANAL TAPASI ERKEK
CHANNEL CAP
Kod Code : DK 1006-R



KANAL TAPASI DIŐI
CHANNEL CAP
Kod Code : DK 1006-L



Kod Code	DK 1007
Hammaddesi Material	PP
Ağırlık Weight	1100 gr
Koli İç Adeti Inner Carton Quantity	20
Koli Ölçüleri Package Size	431x1034x305 mm
Koli Ağırlık Package Weight	23 kg
Çük Kapasitesi Load Capacity	11.4 kN



Kod Code	DK 1007-S
Hammaddesi Material	PP
Ağırlık Weight	1100 gr
Koli İç Adeti Inner Carton Quantity	20
Koli Ölçüleri Package Size	431x1034x305 mm
Koli Ağırlık Package Weight	23 kg
Çük Kapasitesi Load Capacity	11.4 kN

Drenaj sistemlerine (döküm, kompozit, beton) ürünlere alternatif olarak, maliyeti düşük, montajı pratik, üç noktadan kilit sistemli, zemine montaj kolaylığı, vidalı sistem ayak yapısı ve A15 yük sınıfına uygun Plastik Drenaj Kanalları estetik yapıdaki dizaynı ile kanal projelerinizde eşsiz bir çözüm sunar.

Drainage systems (casting, composite, concrete) as an alternative to the cost, low in cost, practical three-point lock system, easy to install on the floor, screw system foot structure and A15 load class Plastic drainage channels in accordance with the aesthetic design offers a unique solution in your channel projects .

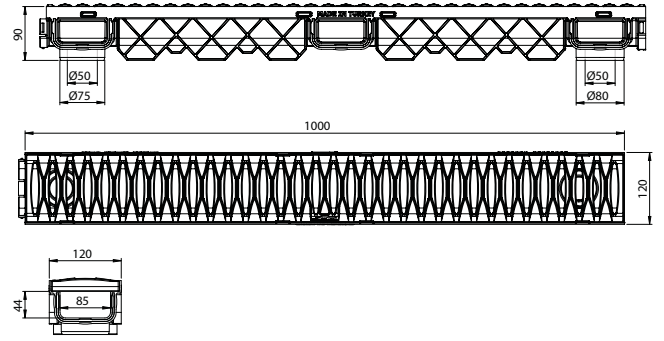
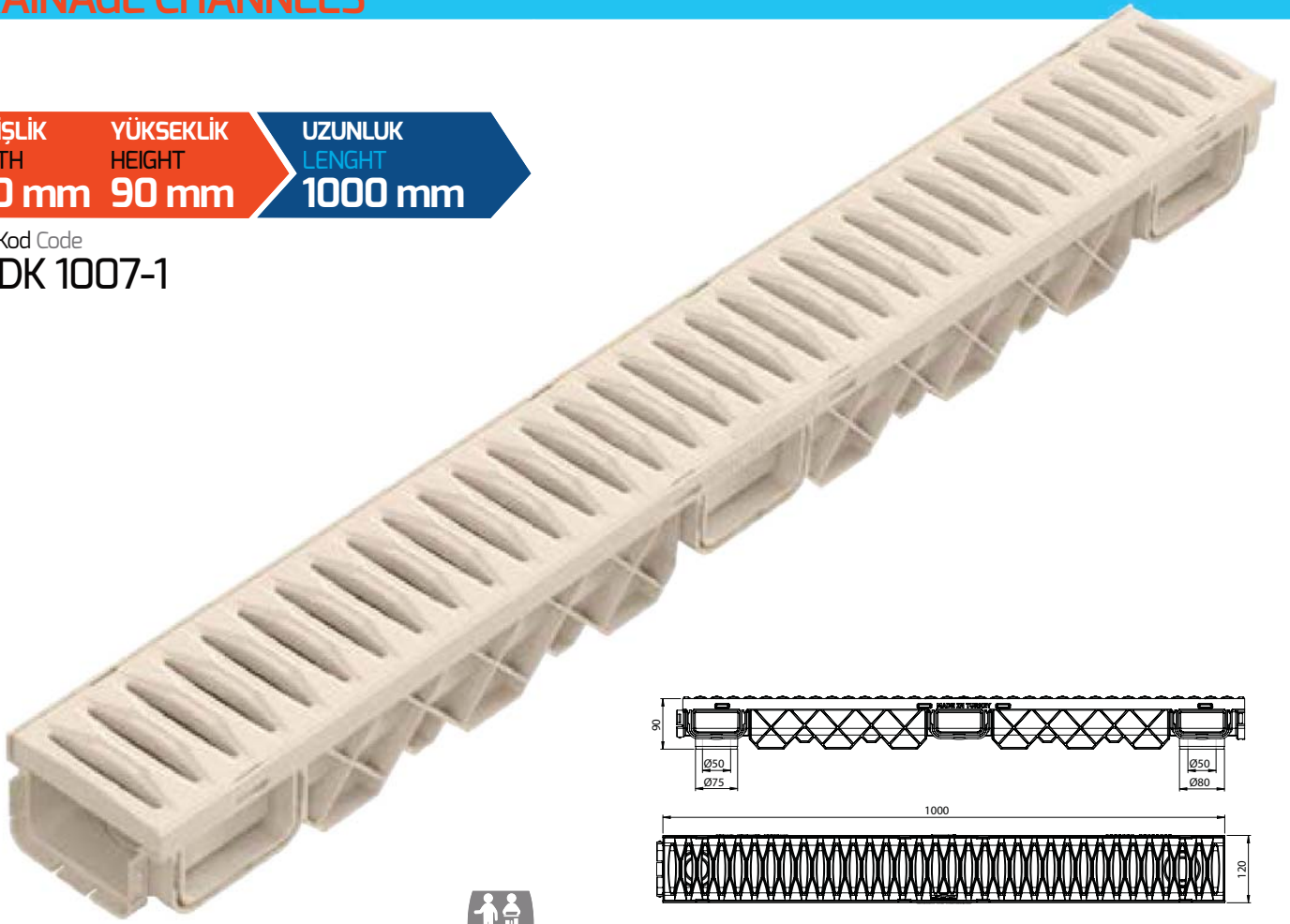
DRENAJ KANALLAR DRAINAGE CHANNELS

GENİŞLİK
WIDTH
120 mm

YÜKSEKLİK
HEIGHT
90 mm

UZUNLUK
LENGHT
1000 mm

Kod Code
DK 1007-1



KANAL TAPASI ERKEK
CHANNEL CAP
Kod Code : DK 1006-R



KANAL TAPASI DIŞI
CHANNEL CAP
Kod Code : DK 1006-L



Kod Code	DK 1007-1
Hammaddesi Material	PP
Ağırlık Weight	2200 gr
Koli İç Adeti Inner Carton Quantity	10
Koli Ölçüleri Package Size	431x1034x305 mm
Koli Ağırlık Package Weight	23 kg
Çük Kapasitesi Load Capacity	11.4 kN



Kod Code	DK 1007-1-S
Hammaddesi Material	PP
Ağırlık Weight	2200 gr
Koli İç Adeti Inner Carton Quantity	10
Koli Ölçüleri Package Size	431x1034x305 mm
Koli Ağırlık Package Weight	23 kg
Çük Kapasitesi Load Capacity	11.4 kN

Drenaj sistemlerine (döküm, kompozit, beton) ürünlere alternatif olarak, maliyeti düşük, montajı pratik, üç noktadan kilit sistemli, zemine montaj kolaylığı, vidalı sistem ayak yapısı ve A15 yük sınıfına uygun Plastik Drenaj Kanalları estetik yapıdaki dizaynı ile kanal projelerinizde eşsiz bir çözüm sunar.

Drainage systems (casting, composite, concrete) as an alternative to the cost, low in cost, practical three-point lock system, easy to install on the floor, screw system foot structure and A15 load class Plastic drainage channels in accordance with the aesthetic design offers a unique solution in your channel projects .

DRENAJ KANALLAR

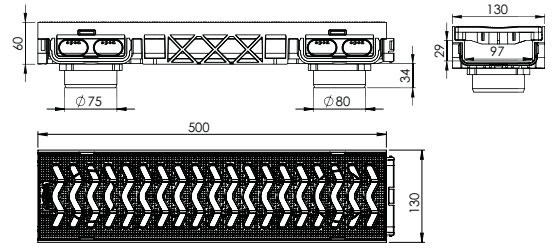
DRAINAGE CHANNELS

GENİŞLİK
WIDTH
130 mm

YÜKSEKLİK
HEIGHT
60 mm

UZUNLUK
LENGTH
500 mm

Kod Code
DK 1005



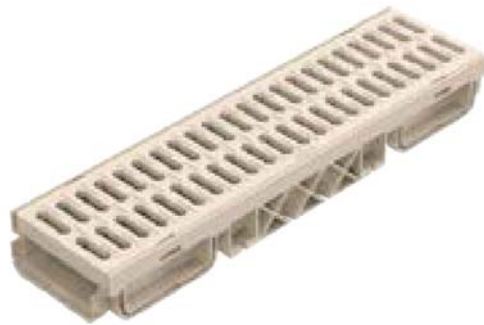
Yayalar Currents
Bisikletçiler Bicycles
Yaya Yolları Walkways



Yayalar Currents
Otoparklar Car parks
Parklar Parks



KANAL TAPASI ERKEK
CHANNEL CAP
Kod Code : DK 1005-R



Kod Code	DK 1005
Hammaddesi Material	PP
Ağırlık Weight	1250 gr
Koli İç Adedi Inner Carton Quantity	28
Koli Ölçüleri Package Size	426x1045x310 mm
Koli Ağırlık Package Weight	36.5 kg
Çük Kapasitesi Load Capacity	11.4 kN



Kod Code	DK 1005-S
Hammaddesi Material	PP
Ağırlık Weight	1250 gr
Koli İç Adedi Inner Carton Quantity	28
Koli Ölçüleri Package Size	426x1045x310 mm
Koli Ağırlık Package Weight	36.5 kg
Çük Kapasitesi Load Capacity	11.4 kN



KANAL TAPASI DIŐI
CHANNEL CAP
Kod Code : DK 1005-L

Drenaj sistemlerine (döküm, kompozit, beton) ürünlere alternatif olarak, maliyeti düşük, montajı pratik, üç noktadan kilit sistemli, zemine montaj kolaylığı, vidalı sistem ayak yapısı ve A15 yük sınıfına uygun Plastik Drenaj Kanalları estetik yapıdaki dizaynı ile kanal projelerinizde eşsiz bir çözüm sunar.

Drainage systems (casting, composite, concrete) as an alternative to the cost, low in cost, practical three-point lock system, easy to install on the floor, screw system foot structure and A15 load class Plastic drainage channels in accordance with the aesthetic design offers a unique solution in your channel projects .

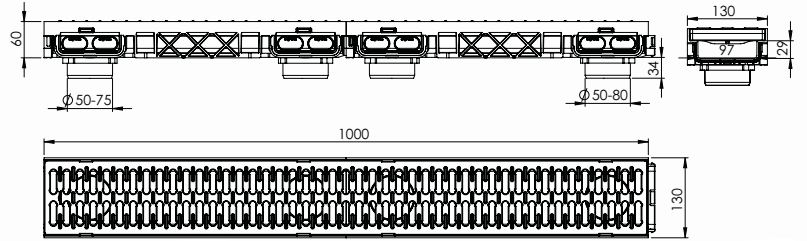
DRENAJ KANALLAR DRAINAGE CHANNELS

GENİŞLİK
WIDTH
130 mm

YÜKSEKLİK
HEIGHT
60 mm

UZUNLUK
LENGTH
1000 mm

Kod Code
DK 1005-1



KANAL TAPASI ERKEK
CHANNEL CAP
Kod Code : DK 1005-R



KANAL TAPASI DIŞI
CHANNEL CAP
Kod Code : DK 1005-L



Kod Code	DK 1005-1
Hammaddesi Material	PP
Ağırlık Weight	2500 gr
Koli İç Adeti Inner Carton Quantity	14
Koli Ölçüleri Package Size	426x1045x310 mm
Koli Ağırlık / Package Weight	36 kg
Çük Kapasitesi Load Capacity	11.4 kN



Kod Code	DK 1005-1-S
Hammaddesi Material	PP
Ağırlık Weight	2500 gr
Koli İç Adeti Inner Carton Quantity	14
Koli Ölçüleri Package Size	426x1045x310 mm
Koli Ağırlık / Package Weight	36 kg
Çük Kapasitesi Load Capacity	11.4 kN

Drenaj sistemlerine (döküm, kompozit, beton) ürünlere alternatif olarak, maliyeti düşük, montajı pratik, üç noktadan kilit sistemli, zemine montaj kolaylığı, vidalı sistem ayak yapısı ve A15 yük sınıfına uygun Plastik Drenaj Kanalları estetik yapıdaki dizaynı ile kanal projelerinizde eşsiz bir çözüm sunar.

Drainage systems (casting, composite, concrete) as an alternative to the cost, low in cost, practical three-point lock system, easy to install on the floor, screw system foot structure and A15 load class Plastic drainage channels in accordance with the aesthetic design offers a unique solution in your channel projects .

DRENAJ KANALLAR

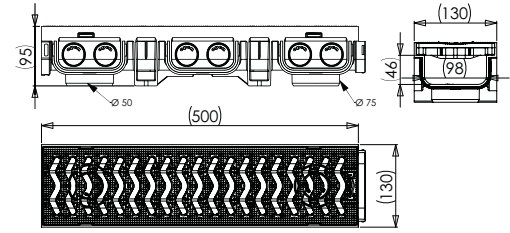
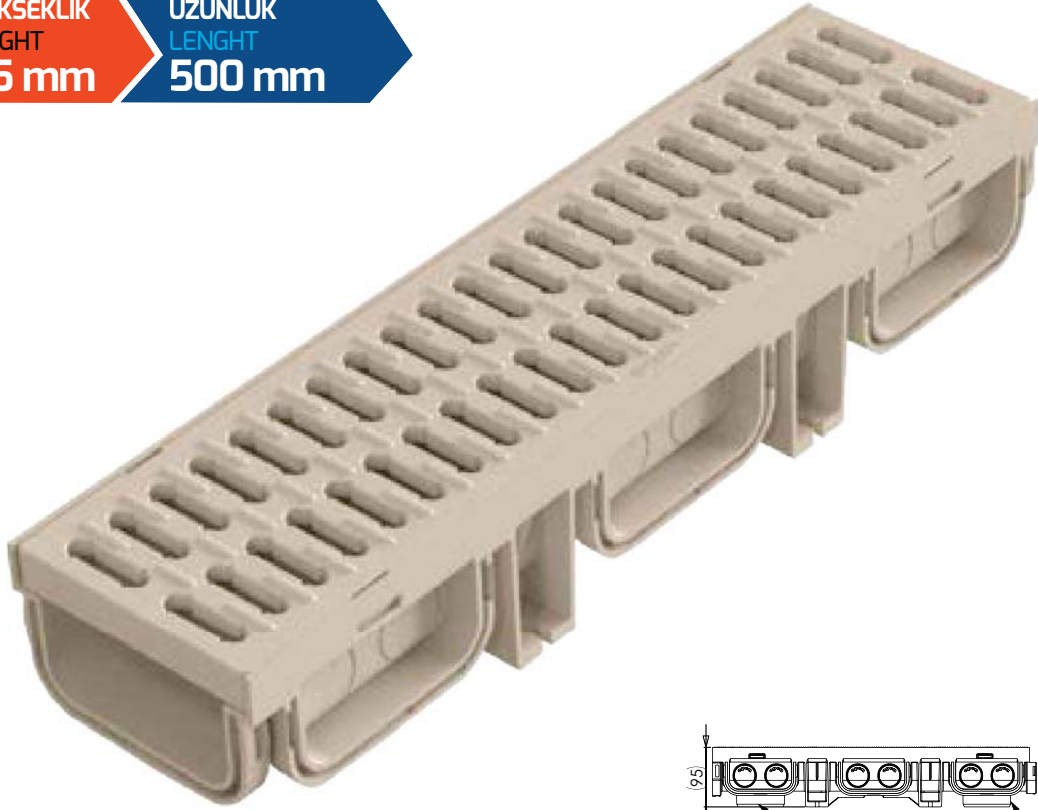
DRAINAGE CHANNELS

GENİŞLİK
WIDTH
130 mm

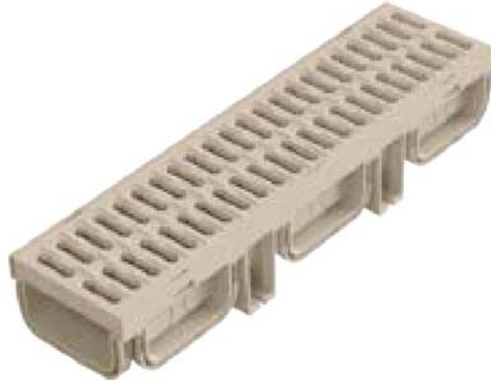
YÜKSEKLİK
HEIGHT
95 mm

UZUNLUK
LENGTH
500 mm

Kod Code
DK 1001



KANAL TAPASI ERKEK
CHANNEL CAP
Kod Code : DK 1001-R



Kod Code	DK 1001
Hammaddesi Material	PP
Ağırlık Weight	1300 gr
Koli İç Adeti Inner Carton Quantity	16
Koli Ölçüleri Package Size	431x1034x305 mm
Koli Ağırlık / Package Weight	24.30 kg
Çük Kapasitesi Load Capacity	11.4 kN



KANAL TAPASI DIŐI
CHANNEL CAP
Kod Code : DK 1001-L



Kod Code	DK 1001-S
Hammaddesi Material	PP
Ağırlık Weight	1300 gr
Koli İç Adeti Inner Carton Quantity	16
Koli Ölçüleri Package Size	431x1034x305 mm
Koli Ağırlık / Package Weight	24.30 kg
Çük Kapasitesi Load Capacity	11.4 kN

Drenaj sistemlerine (döküm, kompozit, beton) ürünlere alternatif olarak, maliyeti düşük, montajı pratik, üç noktadan kilit sistemli, zemine montaj kolaylığı, vidalı sistem ayak yapısı ve A15 yük sınıfına uygun Plastik Drenaj Kanalları estetik yapıdaki dizaynı ile kanal projelerinizde eşsiz bir çözüm sunar.

Drainage systems (casting, composite, concrete) as an alternative to the cost, low in cost, practical three-point lock system, easy to install on the floor, screw system foot structure and A15 load class Plastic drainage channels in accordance with the aesthetic design offers a unique solution in your channel projects .

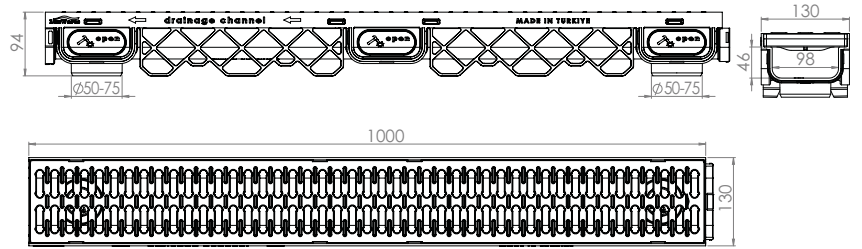
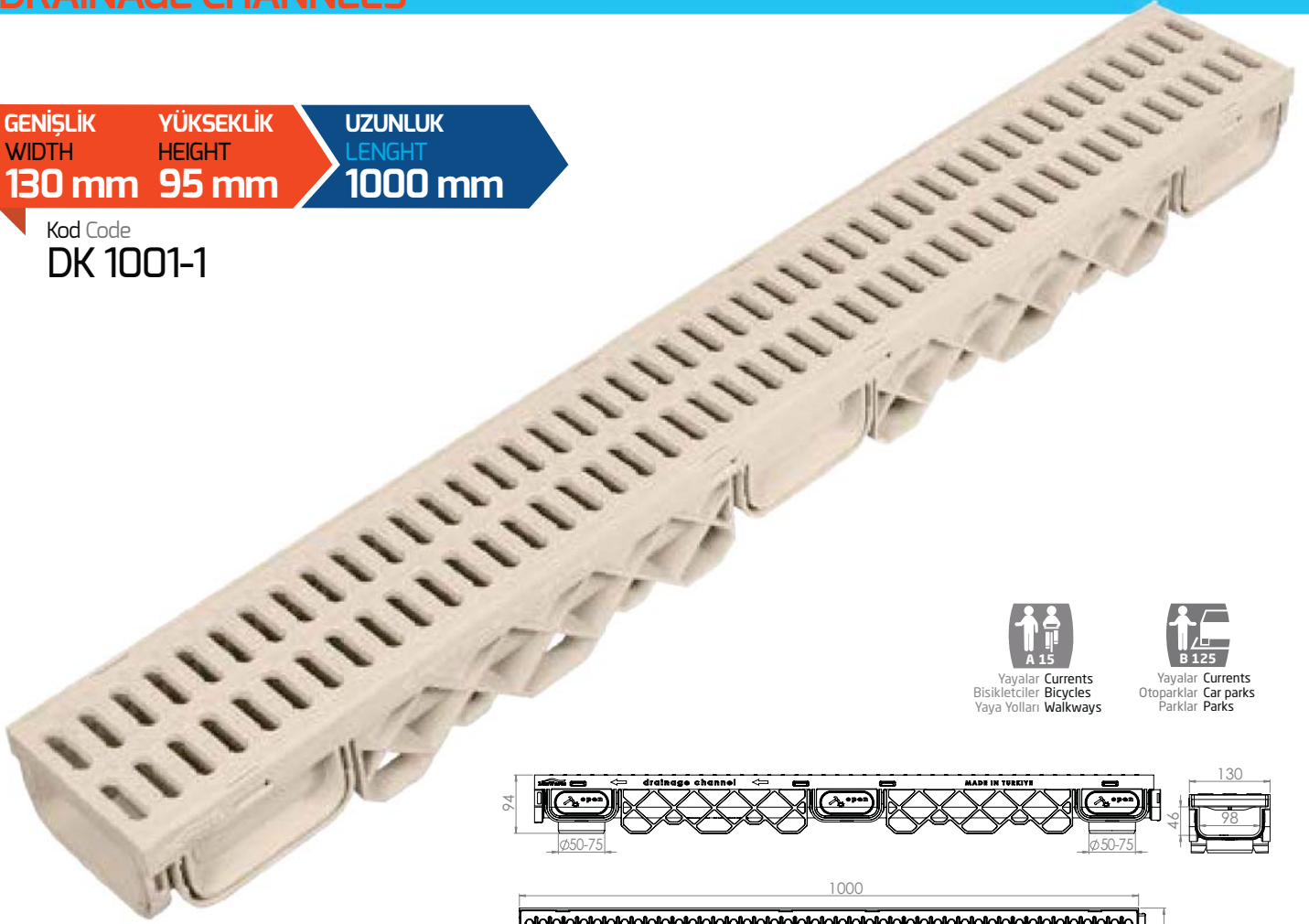
DRENAJ KANALLAR DRAINAGE CHANNELS

GENİŞLİK
WIDTH
130 mm

YÜKSEKLİK
HEIGHT
95 mm

UZUNLUK
LENGHT
1000 mm

Kod Code
DK 1001-1



KANAL TAPASI ERKEK
CHANNEL CAP
Kod Code : DK 1001-R



KANAL TAPASI DIŞI
CHANNEL CAP
Kod Code : DK 1001-L



Kod Code	DK 1001-1
Hammaddesi Material	PP
Ağırlık Weight	2710 gr
Koli İç Adeti Inner Carton Quantity	8
Koli Ölçüleri Package Size	431x1034x305 mm
Koli Ağırlık / Package Weight	24 kg
Çük Kapasitesi Load Capacity	11.4 kN



Kod Code	DK 1001-1-S
Hammaddesi Material	PP
Ağırlık Weight	2710 gr
Koli İç Adeti Inner Carton Quantity	8
Koli Ölçüleri Package Size	431x1034x305 mm
Koli Ağırlık / Package Weight	24 kg
Çük Kapasitesi Load Capacity	11.4 kN

Drenaj sistemlerine (döküm, kompozit, beton) ürünlere alternatif olarak, maliyeti düşük, montajı pratik, üç noktadan kilit sistemli, zemine montaj kolaylığı, vidalı sistem ayak yapısı ve A15 yük sınıfına uygun Plastik Drenaj Kanalları estetik yapıdaki dizaynı ile kanal projelerinizde eşsiz bir çözüm sunar.

Drainage systems (casting, composite, concrete) as an alternative to the cost, low in cost, practical three-point lock system, easy to install on the floor, screw system foot structure and A15 load class Plastic drainage channels in accordance with the aesthetic design offers a unique solution in your channel projects .

DRENAJ KANALLAR

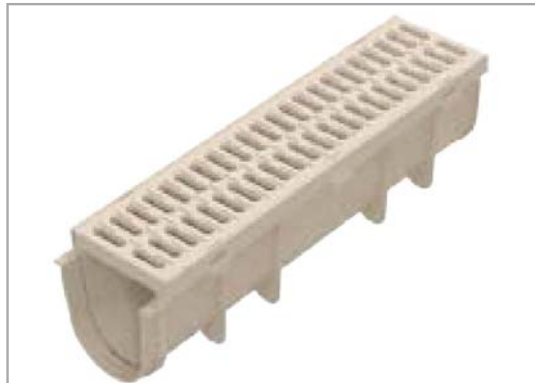
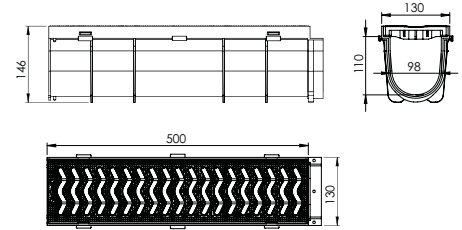
DRAINAGE CHANNELS

GENİŞLİK
WIDTH
130 mm

YÜKSEKLİK
HEIGHT
145 mm

UZUNLUK
LENGHT
500 mm

Kod Code
DK 1004



Kod Code	DK 1004
Hammaddesi Material	PP
Ağırlık Weight	1275 gr
Koli İç Adeti Inner Carton Quantity	14
Koli Ölçüleri Package Size	525x850x460 mm
Koli Ağırlık / Package Weight	23.20 kg
Çük Kapasitesi Load Capacity	11.1 kN



Kod Code	DK 1004-S
Hammaddesi Material	PP
Ağırlık Weight	1275 gr
Koli İç Adeti Inner Carton Quantity	14
Koli Ölçüleri Package Size	525x850x460 mm
Koli Ağırlık / Package Weight	23.20 kg
Çük Kapasitesi Load Capacity	11.1 kN

Drenaj sistemlerine (döküm, kompozit, beton) ürünlere alternatif olarak, maliyeti düşük, montajı pratik, üç noktadan kilit sistemli, zemine montaj kolaylığı, vidalı sistem ayak yapısı ve A15 yük sınıfına uygun Plastik Drenaj Kanalları estetik yapıdaki dizaynı ile kanal projelerinizde eşsiz bir çözüm sunar.

Drainage systems (casting, composite, concrete) as an alternative to the cost, low in cost, practical three-point lock system, easy to install on the floor, screw system foot structure and A15 load class Plastic drainage channels in accordance with the aesthetic design offers a unique solution in your channel projects .

DRENAJ KANALLAR

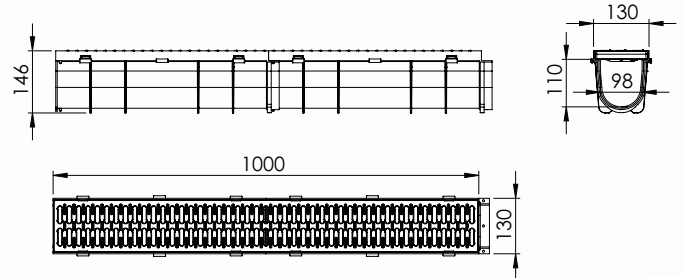
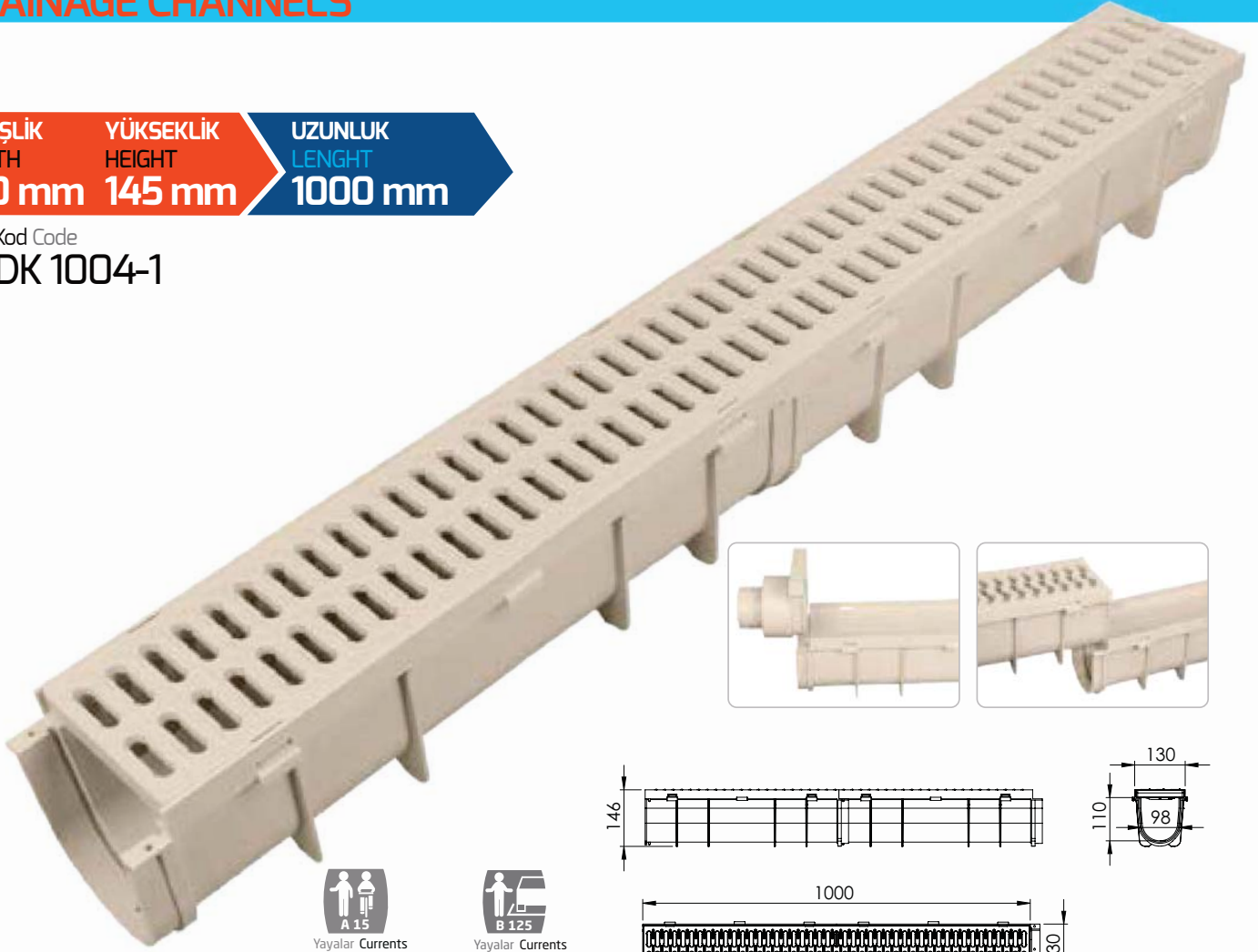
DRAINAGE CHANNELS

GENİŞLİK
WIDTH
130 mm

YÜKSEKLİK
HEIGHT
145 mm

UZUNLUK
LENGHT
1000 mm

Kod Code
DK 1004-1



Yayalar Currents
Bisikletçiler Bicycles
Yaya Yolları Walkways



Yayalar Currents
Otoparklar Car parks
Parklar Parks



Kod Code	DK 1004-1
Hammaddesi Material	PP
Ağırlık Weight	2675 gr
Koli İç Adeti Inner Carton Quantity	5
Koli Ölçüleri Package Size	431x1034x305 mm
Koli Ağırlık / Package Weight	17 kg
Çuk Kapasitesi Load Capacity	11.1 kN



Kod Code	DK 1004-1-S
Hammaddesi Material	PP
Ağırlık Weight	2675 gr
Koli İç Adeti Inner Carton Quantity	5
Koli Ölçüleri Package Size	431x1034x305 mm
Koli Ağırlık / Package Weight	17 kg
Çuk Kapasitesi Load Capacity	11.1 kN

Drenaj sistemlerine (döküm, kompozit, beton) ürünlere alternatif olarak, maliyeti düşük, montajı pratik, üç noktadan kilit sistemli, zemine montaj kolaylığı, vidalı sistem ayak yapısı ve A15 yük sınıfına uygun Plastik Drenaj Kanalları estetik yapıdaki dizaynı ile kanal projelerinizde eşsiz bir çözüm sunar.

Drainage systems (casting, composite, concrete) as an alternative to the cost, low in cost, practical three-point lock system, easy to install on the floor, screw system foot structure and A15 load class Plastic drainage channels in accordance with the aesthetic design offers a unique solution in your channel projects .

DRENAJ KANALLAR

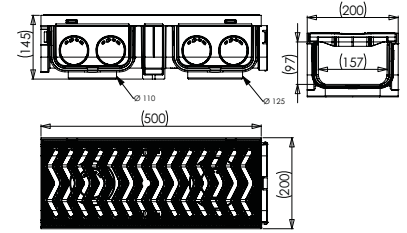
DRAINAGE CHANNELS

GENİŞLİK
WIDTH
200 mm

YÜKSEKLİK
HEIGHT
145 mm

UZUNLUK
LENGTH
500 mm

Kod Code
DK 1002



KANAL TAPASI ERKEK
CHANNEL CAP
Kod Code : DK 1002-R



Kod Code	DK 1002
Hammaddesi Material	PP
Ağırlık Weight	2450 gr
Koli İç Adeti Inner Carton Quantity	8
Koli Ölçüleri Package Size	43x1034x305 mm
Koli Ağırlık / Package Weight	22.40 kg
Çük Kapasitesi Load Capacity	14.8 kN



Kod Code	DK 1002-S
Hammaddesi Material	PP
Ağırlık Weight	2450 gr
Koli İç Adeti Inner Carton Quantity	8
Koli Ölçüleri Package Size	43x1034x305 mm
Koli Ağırlık / Package Weight	22.40 kg
Çük Kapasitesi Load Capacity	14.8 kN



KANAL TAPASI DIŞI
CHANNEL CAP
Kod Code : DK 1002-L

Drenaj sistemlerine (döküm, kompozit, beton) ürünlere alternatif olarak, maliyeti düşük, montajı pratik, üç noktadan kilit sistemli, zemine montaj kolaylığı, vidalı sistem ayak yapısı ve A15 yük sınıfına uygun Plastik Drenaj Kanalları estetik yapıdaki dizaynı ile kanal projelerinizde eşsiz bir çözüm sunar.

Drainage systems (casting, composite, concrete) as an alternative to the cost, low in cost, practical three-point lock system, easy to install on the floor, screw system foot structure and A15 load class Plastic drainage channels in accordance with the aesthetic design offers a unique solution in your channel projects .

DRENAJ KANALLAR

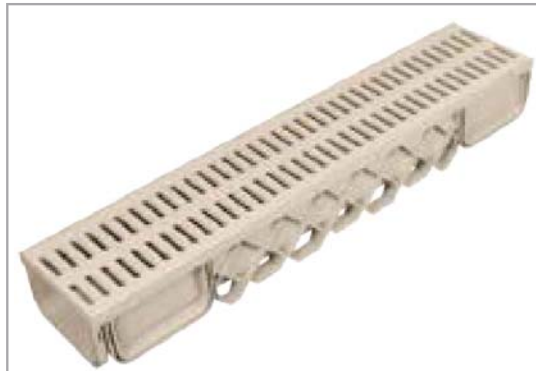
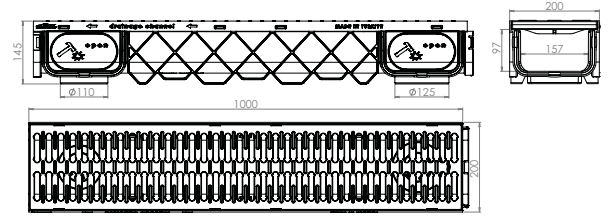
DRAINAGE CHANNELS

GENİŞLİK
WIDTH
200 mm

YÜKSEKLİK
HEIGHT
145 mm

UZUNLUK
LENGHT
1000 mm

Kod Code
DK 1002-1



Kod Code	DK 1002-1
Hammaddesi Material	PP
Ağırlık Weight	4900 gr
Koli İç Adeti Inner Carton Quantity	4
Koli Ölçüleri Package Size	431x1034x305 mm
Koli Ağırlık / Package Weight	20 kg
Çük Kapasitesi Load Capacity	14.8 kN



Kod Code	DK 1002-1-S
Hammaddesi Material	PP
Ağırlık Weight	4900 gr
Koli İç Adeti Inner Carton Quantity	4
Koli Ölçüleri Package Size	431x1034x305 mm
Koli Ağırlık / Package Weight	20 kg
Çük Kapasitesi Load Capacity	14.8 kN

Drenaj sistemlerine (döküm, kompozit, beton) ürünlere alternatif olarak, maliyeti düşük, montajı pratik, üç noktadan kilit sistemi, zemine montaj kolaylığı, vidalı sistem ayak yapısı ve A15 yük sınıfına uygun Plastik Drenaj Kanalları estetik yapıdaki dizaynı ile kanal projelerinizde eşsiz bir çözüm sunar.

Drainage systems (casting, composite, concrete) as an alternative to the cost, low in cost, practical three-point lock system, easy to install on the floor, screw system foot structure and A15 load class Plastic drainage channels in accordance with the aesthetic design offers a unique solution in your channel projects .

DRENAJ KANALLAR DRAINAGE CHANNELS

GENİŞLİK
WIDTH
200 mm

YÜKSEKLİK
HEIGHT
145 mm

DERECE
DEGREE
3°

DRENAJ DÖNÜŞ PARÇASI ANGLE BACK PART OF DRAINAGE

Kod Code
DKC 1001



Kod Code DKC 1001
Hammaddesi Material PP



GENİŞLİK
WIDTH
200 mm

YÜKSEKLİK
HEIGHT
145 mm

200mm KANAL İÇİ DESTEK KÖPRÜSÜ 200mm DRAIN CHANNEL SUPPORT BRIDGE

Kod Code
DKK 1001

Kod Code DKK 1001
Hammaddesi Material PP

Kanal üzerine baskı yapacak ağırlığı taşıması için dizayn edilen KANAL İÇİ DESTEK KÖPRÜSÜ DK 1002 200mm Drenaj Kanalı ile uyumludur.

Carrying weight on the channel BRIDGE SUPPORT BRIDGE designed for DK 1002 Compatible with 200mm Drainage Channel.



DRENAJ KANALLAR DRAINAGE CHANNELS



Avantajları

LuxWares Pahalı Drenaj Sistemlerine (Döküm Kompozit) Alternatif Olarak, Maliyeti Düşük, Montajı Pratik, Üç Noktadan Kilit Sistemli, Zemine Montaj Kolaylığı, Vidalı Sistem Ayak Yapısı, A15 Yük Sınıfına Uygun Yeni Ürün Plastik Drenaj Kanallarının Üretimine Başlamıştır.



Benefits

LuxWares expensive Drainage Systems (Casting Composite) as an Alternative Cost Low, Assembly Practice, Three-Point Lock System, Ground Ease of Installation, Screw System Foot Structure, A15 Load Class Proper New Products Plastic drainage channel has started production.



Kullanım Alanları

Stadyum,
Spor Kompleksleri,
Garaj Ve Oto Park Girişleri,
Havuz Kenarları,
Bahçe Kenarları,
Yürüyüş Yolları,
Sağlık ve Kamp Alanları,
Teraslar Gibi Günlük Yaşamın Yoğun
Olduğu Mekanlarda Kolaylıkla Kullanılır.



Applications

Stadium,
Sports Complexes,
Check the Garage And Car Park,
Pool Edges,
Garden Edges,
Walking Paths,
Health & Campgrounds,
Terraces easily in places where such
intense Use of Daily Life.

LuxWares
Technical Plastic Building Industry

Atık Su Çekvalfler Anti Flooding Valves



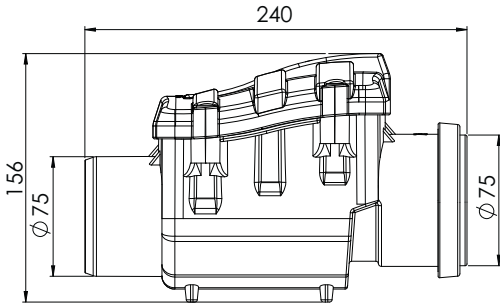
ATIK SU ÇEKVALFLER ANTI FLOODING VALVES

Ø 75

Kod Code
TP 1034



Hammaddesi Material	PP
Ağırlık Weight	470gr
Koli İç Adeti Inner Carton Quantity	18
Koli Ölçüleri Package Size	440x540x410mm
Koli Ağırlık / Package Weight	9.20 kg

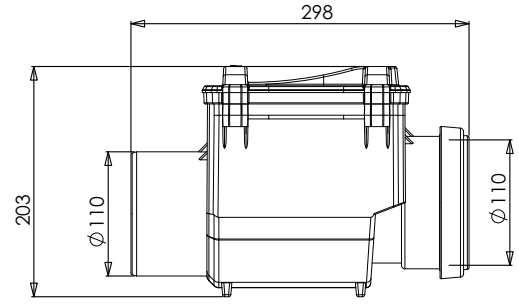


Ø 110

Kod Code
TP 1030



Hammaddesi Material	PP
Ağırlık Weight	1000 gr
Koli İç Adeti Inner Carton Quantity	12
Koli Ölçüleri Package Size	595x635x443 mm
Koli Ağırlık / Package Weight	13 kg

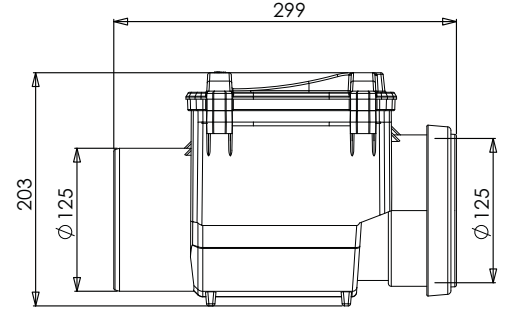


ATIK SU ÇEKVALFLER ANTI FLOODING VALVES

Ø 125

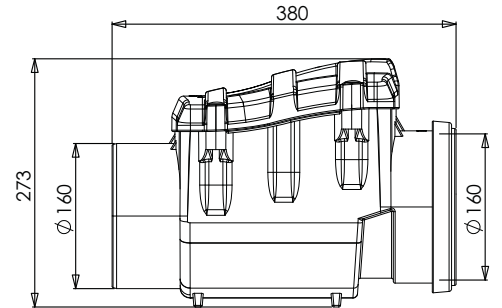
 Kod Code
TP 1031


Hammaddesi Material	PP
Ağırlık Weight	1000 gr
Koli İç Adeti Inner Carton Quantity	8
Koli Ölçüleri Package Size	450x710x385 mm
Koli Ağırlık / Package Weight	9 kg


Ø 160

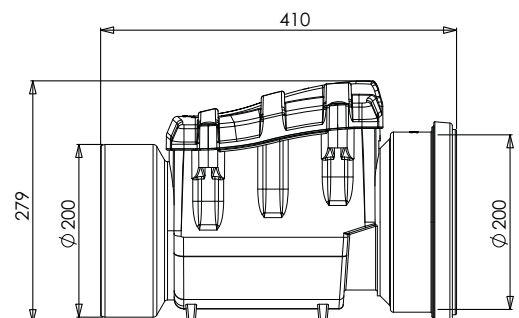
 Kod Code
TP 1032


Hammaddesi Material	PP
Ağırlık Weight	1600 gr
Koli İç Adeti Inner Carton Quantity	6
Koli Ölçüleri Package Size	525x850x460 mm
Koli Ağırlık / Package Weight	11.6 kg


Ø 200

 Kod Code
TP 1040


Hammaddesi Material	PP
Ağırlık Weight	2100 gr
Koli İç Adeti Inner Carton Quantity	6
Koli Ölçüleri Package Size	525x850x460 mm
Koli Ağırlık / Package Weight	14.6 kg



KİLİTLİ PASLANMAZ ATIK SU ÇEKVALFLER

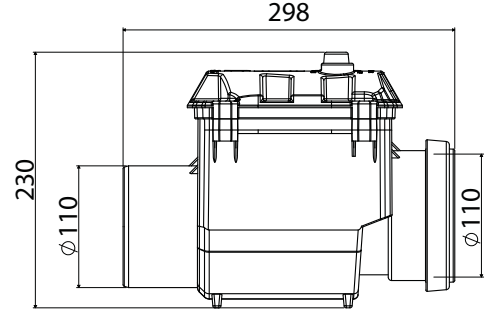
LOCKED STAINLESS ANTI FLOODING VALVES

Ø 110

Kod Code
TP 1030-1



Hammaddesi Material	PP
Ağırlık Weight	1290 gr
Koli İç Adeti Inner Carton Quantity	12
Koli Ölçüleri Package Size	525x850x460 mm
Koli Ağırlık / Package Weight	17,50 kg

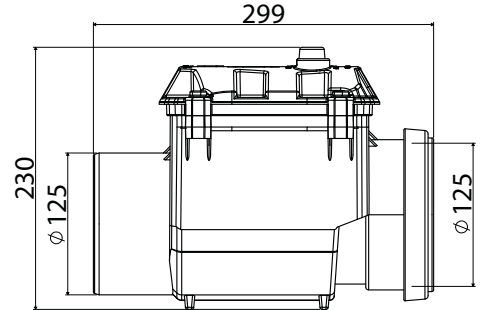


Ø 125

Kod Code
TP 1031-1



Hammaddesi Material	PP
Ağırlık Weight	1290 gr
Koli İç Adeti Inner Carton Quantity	12
Koli Ölçüleri Package Size	525x850x460 mm
Koli Ağırlık / Package Weight	17,50 kg

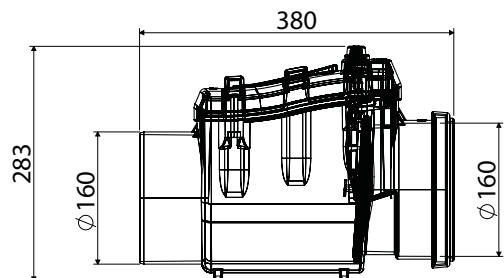


Ø 160

Kod Code
TP 1032-1



Hammaddesi Material	PP
Ağırlık Weight	2060 gr
Koli İç Adeti Inner Carton Quantity	1
Koli Ölçüleri Package Size	239x415x316mm
Koli Ağırlık / Package Weight	2,30 kg



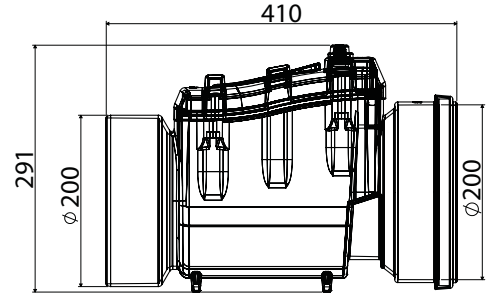
KİLİTLİ PASLANMAZ ATIK SU ÇEKVALFLER

LOCKED STAINLESS ANTI FLOODING VALVES

Ø 200

 Kod Code
TP 1040-1

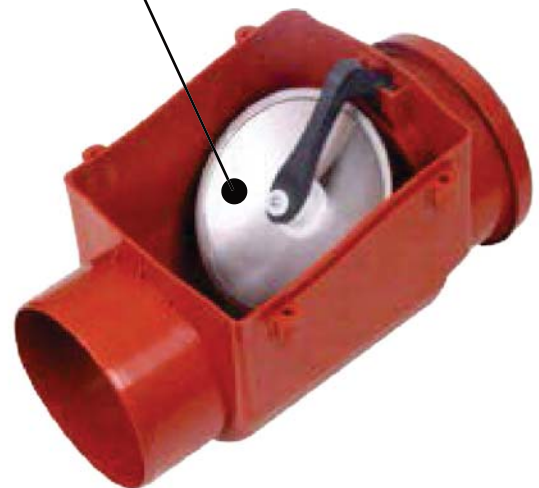

Kod Code	TP 1040-1
Hammaddesi Material	PP
Ağırlık Weight	2175 gr
Koli İç Adeti Inner Carton Quantity	1
Koli Ölçüleri Package Size	239x415x316mm
Koli Ağırlık / Package Weight	2.40 kg



Paslanmaz Çelik Klape
 Stainless Steel Flap



Su Terazisi Sistemi
 Water Balance System

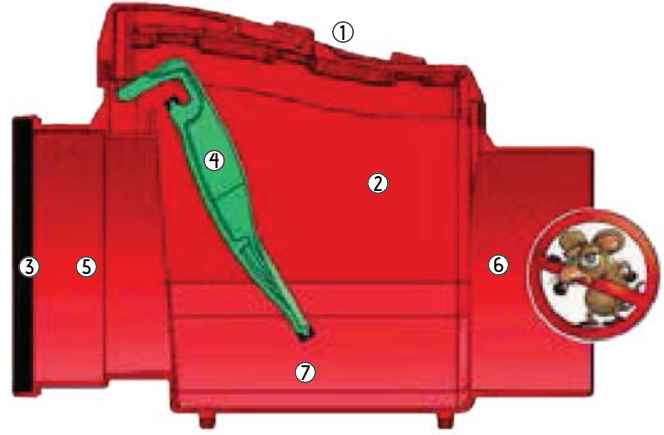


KİLİTLİ PASLANMAZ ATIK SU ÇEKVALFLER

LOCKED STAINLESS ANTI FLOODING VALVES

Kanalizasyon ve alt yapı problemlerinden meydana gelen geri tepmeleri engeller.
Fare ve haşere gibi canlıların bina içine girişini engeller.
Kanalizasyon kaynaklı istenmeyen kötü kokuları önler.
Üst kapağı sökülerek temizliği kolay ve pratiktir.

Sewer and infrastructure problems resulting from the recoil blocks.
Organisms such as mice and insects prevents entry into the building.
Sewage-borne prevents unwanted odors.
By removing the top cover is easy to clean and practical.



- 1- Üst Kapak - Top Cover
- 2- Ana Gövde - Main Body
- 3- Contalar - Seals
- 4- Klepe - Diverter
- 5- Giriş - Entrance
- 6- Çıkış - Exit
- 7- Su Haznesi - Water Reservoir



Atık Su Çekvalfinin Plastik Rögar kutusu içerisinde kurulumu önemlidir. Luxwares Atık Su Çekvalfi silikon, sıvı conta ve benzeri ürünlere ihtiyaç duymaz.

**kolay
kurulum**

**easy to
install**



Waste Water Valve Plastic manhole in box installation is important. Luxwares Sewage Check Valve silicon, does not require liquid seal and similar products.



UYARI

Kemirgenler özellikle kanalizasyon sisteminden binalara girer. Bu genellikle bodrum, garaj ve zemin katla daha sık meydana gelir. LUXWARES Atık Su Çekvalfi yüksek mukavemetli klepe sistemi sayesinde kemirgenlerin bu saldırılarına kararlılıkla karşı koyar.

WARNING

Rodents, especially enters the building from the sewer system. This is usually in the basement, garage and ground floor more often occurs. Thanks to the high strength wastewater LUXWARES Valve system klepe rodents resolutely resist these attacks.



**SORUNSUZ TESİSAT İÇİN
MUTLAKA ATIK SU ÇEKVALFİ!
NO HASSLE FOR INSTALLATION
ABSOLUTE WASTE WATER
VALVE is!**

LuxWares
Technical Plastic Building Industry

Klozet Kapaklar

Toilet Seat Covers

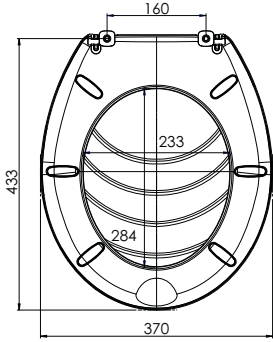


KLOZET KAPAKLAR TOILET SEAT COVERS

Kod Code	TP 1016
Hammaddesi Material	PP
Ağırlık Weight	750 gr
Koli İç Adeti Inner Carton Quantity	16
Koli Ölçüleri Package Size	450x710x385 mm
Koli Ağırlık / Package Weight	13 kg

LINE KLOZET KAPAĞI

LINE CLOSET TOILET SEAT COVER



Estetik görünüş
Hijyenik kullanım
Solmaz ve çizilmez yüzey
Sudan, nemden ve sıcaktan etkilenmez

Aesthetic appearance
Hygienic use
Fade and scratch resistant surface
From water, moisture and is not affected by heat



NICE KLOZET KAPAĞI

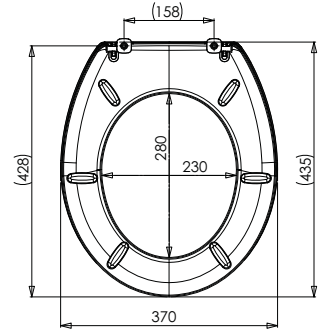
NICE TOILET SEAT COVER

Kod Code	TP 1006
Hammaddesi Material	PP
Ağırlık Weight	740 gr
Koli İç Adeti Inner Carton Quantity	13
Koli Ölçüleri Package Size	450x710x385 mm
Koli Ağırlık / Package Weight	13.50 kg



Estetik görünüş
Hijyenik kullanım
Solmaz ve çizilmez yüzey
Sudan, nemden ve sıcaktan etkilenmez

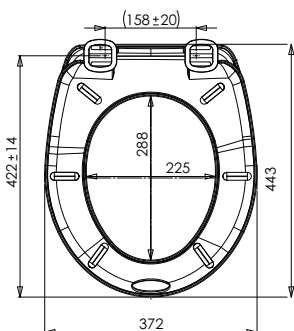
Aesthetic appearance
Hygienic use
Fade and scratch resistant surface
Water, moisture, and heat affected



Kod Code	TP 1009
Hammaddesi Material	PP
Ağırlık Weight	1100 gr
Koli İç Adeti Inner Carton Quantity	11
Koli Ölçüleri Package Size	450x710x385 mm
Koli Ağırlık / Package Weight	15.30 kg

AKDENİZ KLOZET KAPAĞI

AKDENİZ TOILET SEAT COVER



Oval forma sahip klozetlere uyumludur
Gezer montaj vida sistemi
Hızlı ve kolay montaj
Solmaz ve çizilmez yüzey

Is compatible with the closet oval form
Overhead mounting screw system
Quick and easy installation
Fade and scratch resistant surface



KLOZET KAPAKLAR TOILET SEAT COVERS

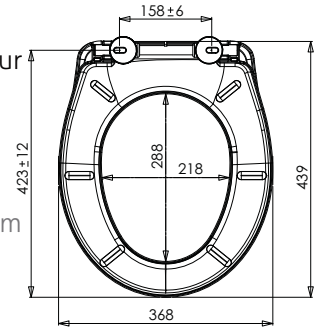
HAAS KLOZET KAPAĞI

HAAS TOILET SEAT COVER



Oval forma sahip klozetlere uyumludur
 Gezer montaj vida sistemi
 Hızlı ve kolay montaj
 Solmaz ve çizilmez yüzey

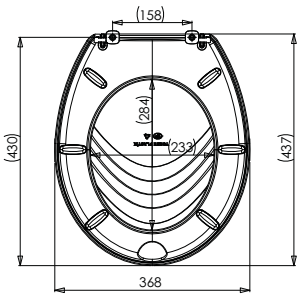
Is compatible with the closet oval form
 Overhead mounting screw system
 Quick and easy installation
 Fade and scratch resistant surface



Kod Code	TP 1002
Hammaddesi Material	PP
Ağırlık Weight	925 gr
Koli İç Adeti Inner Carton Quantity	16
Koli Ölçüleri Package Size	450x710x385 mm
Koli Ağırlık / Package Weight	19.2 kg

ABS KLOZET KAPAĞI

ABS TOILET SEAT COVER



Estetik görünüş
 Hijyenik kullanım
 Solmaz ve çizilmez yüzey
 Sudan, nemden ve sıcaktan etkilenmez
 Aesthetic appearance
 Hygienic use
 Fade and scratch resistant surface
 From water, moisture and is not affected by heat



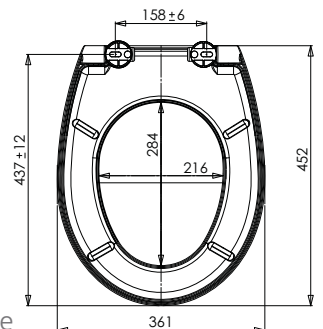
CLOSET KLOZET KAPAĞI

CLOSET TOILET SEAT COVER



Kod Code	TP 1035
Hammaddesi Material	PP
Ağırlık Weight	1480 gr
Koli İç Adeti Inner Carton Quantity	7
Koli Ölçüleri Package Size	420x480x400 mm
Koli Ağırlık / Package Weight	13.5 kg

Estetik görünüş
 Hijyenik kullanım
 Solmaz ve çizilmez yüzey
 Sudan, nemden ve sıcaktan etkilenmez
 Aesthetic appearance
 Hygienic use
 Fade and scratch resistant surface
 Water, moisture, and heat affected



KLOZET KAPAKLAR TOILET SEAT COVERS

KLOZET ÇOCUK APARATI

CHILD APPARATUS TOILET SEAT COVER

Kod Code	TP 1004
Hammaddesi Material	PP
Ağırlık Weight	250 gr
Koli İç Adeti Inner Carton Quantity	22
Koli Ölçüleri Package Size	390x590x445 mm
Koli Ağırlık / Package Weight	6.50 kg



Standart klozet kapaklarına uyumludur
Is compatible with standard seat cover



LuxWares
Technical Plastic Building Industry

MADE IN TURKEY

Lavabo ve Evye Sifonlar

Flexible Siphons



LAVABO ve EVYE SIFONLAR

FLEXIBLE SIPHONS

FİLTRELİ ÇÖPMAK SIFON

FILTER COPMAK SIPHON



Kod Code	TP 1041
Hammaddesi Material	PP
Ağırlık Weight	270 gr
Koli İç Adeti Inner Carton Quantity	45
Koli Ölçüleri Package Size	390x590x445mm
Koli Ağırlık / Package Weight	13.5 kg

PLASTİK VİDALI SIFON

PLASTIC SCREW DRAIN FLEXIBLE SIPHON



Kod Code	TP 1003
Hammaddesi Material	PP
Ağırlık Weight	120 gr
Koli İç Adeti Inner Carton Quantity	110
Koli Ölçüleri Package Size	390x590x445mm
Koli Ağırlık / Package Weight	14.2 kg

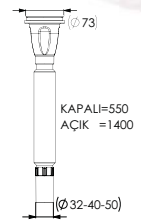


PLASTİK VİDALI UZUN SIFON

PLASTIC SCREW LONG FLEXIBLE SIPHON



Kod Code	TP 1003-1
Hammaddesi Material	PP
Ağırlık Weight	160 gr
Koli İç Adeti Inner Carton Quantity	75
Koli Ölçüleri Package Size	390x590x445mm
Koli Ağırlık / Package Weight	13 kg

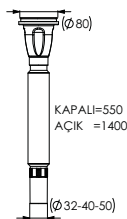


Ø80 PLASTİK VİDALI SIFON

Ø80 PLASTIC SCREW FLEXIBLE SIPHON



Kod Code	TP 1010-1
Hammaddesi Material	PP
Ağırlık Weight	130 gr
Koli İç Adeti Inner Carton Quantity	85
Koli Ölçüleri Package Size	390x590x445mm
Koli Ağırlık / Package Weight	12 kg

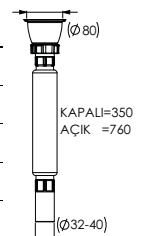


Ø80 PARÇALI SIFON

Ø80 FLEXIBLE SIPHON



Kod Code	TP 1039-1
Hammaddesi Material	PP
Ağırlık Weight	150 gr
Koli İç Adeti Inner Carton Quantity	80
Koli Ölçüleri Package Size	390x590x445mm
Koli Ağırlık / Package Weight	13 kg



LAVABO ve EVYE SIFONLAR SINK SIPHONS

STANDART SIFON STANDARD FLEXIBLE SIPHON



Kod Code	TP 1005
Hammaddesi Material	PP
Ağırlık Weight	115 gr
Koli İç Adeti Inner Carton Quantity	125
Koli Ölçüleri Package Size	390x590x445mm
Koli Ağırlık / Package Weight	15.4 kg



LÜKS SIFON

304 PASLANMAZ

304 QUALITY STAINLESS STEEL FLEXIBLE SIPHON



Kod Code	TP 1037
Hammaddesi Material	PP
Ağırlık Weight	120 gr
Koli İç Adeti Inner Carton Quantity	100
Koli Ölçüleri Package Size	390x590x445mm
Koli Ağırlık / Package Weight	13 kg



MAKİNA ÇIKIŞLI SIFON MACHINE FLEXIBLE SIPHON



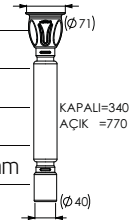
Kod Code	TP 1008
Hammaddesi Material	PP
Ağırlık Weight	120 gr
Koli İç Adeti Inner Carton Quantity	100
Koli Ölçüleri Package Size	390x590x445mm
Koli Ağırlık / Package Weight	13 kg



Ø40 ÇIKIŞLI SIFON Ø40 FLEXIBLE SIPHON



Kod Code	TP 1011
Hammaddesi Material	PP
Ağırlık Weight	122 gr
Koli İç Adeti Inner Carton Quantity	110
Koli Ölçüleri Package Size	390x590x445mm
Koli Ağırlık / Package Weight	14.40 kg



Ø80 EVYE SIFON Ø80 FLEXIBLE SINK SIPHON



Kod Code	TP 1010
Hammaddesi Material	PP
Ağırlık Weight	140 gr
Koli İç Adeti Inner Carton Quantity	90
Koli Ölçüleri Package Size	390x590x445mm
Koli Ağırlık / Package Weight	13.6 kg



Ø50 ÇIKIŞLI SIFON Ø50 FLEXIBLE SIPHON



Kod Code	TP 1038
Hammaddesi Material	PP
Ağırlık Weight	126 gr
Koli İç Adeti Inner Carton Quantity	100
Koli Ölçüleri Package Size	390x590x445mm
Koli Ağırlık / Package Weight	13.6 kg



LAVABO ve EVYE SIFONLAR SINK SIPHONS

PARÇALI LÜKS SIFON

304 PASLANMAZ

304 QUALITY STAINLESS STEEL
FLEXIBLE SIPHON



Kod Code	TP 1039
Hammaddesi Material	PP
Ağırlık Weight	140 gr
Koli İç Adeti Inner Carton Quantity	100
Koli Ölçüleri Package Size	390x590x445mm
Koli Ağırlık / Package Weight	15 kg

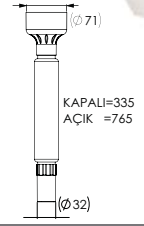


PİSUVAR SIFON

SIPHON FOR URINALS



Kod Code	TP 1012
Hammaddesi Material	PP
Ağırlık Weight	120 gr
Koli İç Adeti Inner Carton Quantity	100
Koli Ölçüleri Package Size	390x590x445mm
Koli Ağırlık / Package Weight	13 kg



UZUN SIFON

LONG FLEXIBLE SIPHON



Kod Code	TP 1013
Hammaddesi Material	PP
Ağırlık Weight	160 gr
Koli İç Adeti Inner Carton Quantity	75
Koli Ölçüleri Package Size	390x590x445mm
Koli Ağırlık / Package Weight	13 kg



Ø80 ÇİFT KÖRÜKLÜ SIFON

Ø80 DOUBLE
FLEXIBLE SIPHON



Kod Code	TP 1050
Hammaddesi Material	PP
Ağırlık Weight	335 gr
Koli İç Adeti Inner Carton Quantity	40
Koli Ölçüleri Package Size	525x850x460mm
Koli Ağırlık / Package Weight	15.40 kg

PARÇALI UZUN SIFON

STAINLESS STEEL
LONG FLEXIBLE SIPHON



Kod Code	TP 1039-2
Hammaddesi Material	PP
Ağırlık Weight	180 gr
Koli İç Adeti Inner Carton Quantity	65
Koli Ölçüleri Package Size	390x590x445mm
Koli Ağırlık / Package Weight	12.70 kg

Ø80 PARÇALI UZUN SIFON

Ø80 STAINLESS STEEL
LONG FLEXIBLE SIPHON



Kod Code	TP 1039-3
Hammaddesi Material	PP
Ağırlık Weight	200 gr
Koli İç Adeti Inner Carton Quantity	50
Koli Ölçüleri Package Size	390x590x445mm
Koli Ağırlık / Package Weight	11 kg

LuxWares
Technical Plastic Building Industry

WC TURKA

KLOZET TABURESİ
Toilet Stool



WCTURKA
ORJİNAL

Patented Design

Türkiye'de ilk defa

WC TURKA KLOZET TABURESİ WC TURKA TOILET STOOLS

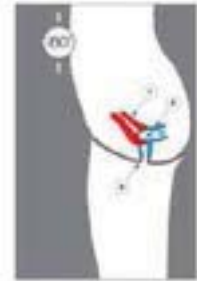
Kod Code	TRN 10
Hammaddesi Material	PP
Ağırlık Weight	1700 gr
Koli İç Adeti Inner Carton Quantity	5
Koli Ölçüleri Package Size	390x590x445 mm
Koli Ağırlık / Package Weight	9.50 kg

"Dışkılama için uygun olan pozisyon, çömelme pozisyonudur. Bu pozisyonda kalçalar karna doğru çekilmelidir. Bu sayede, karın boşluğunun kapasitesi büyük ölçüde kapatılır ve karın arası basıncı artar, bu da itim gücünü artırır."

Bu bilimsel gerçekler doğrultusunda WC TURKA Klozet Taburesini Tasarlayarak sağlığınıza fayda sağladık.



Modern Tuvaletten Önceki Pozisyon



Ayakta Pozisyon



Oturma Pozisyonu

Puborektalis kasının kısmen rahatlatır, Bükülmüş kolon atık akışını engeller.



Çömelme Pozisyonu

Puborektalis kasının tamamen rahatlatır kolon hızı ve tamamen boşaltma izin verir.

1- Puborektalis Kası 2- Sigmoid Kolon 3- Anüs Büzücü Dış Kası

Bunun sebebinin puborectalis kası olduğu düşünülmektedir.

Bu kas, aşağıda görülmektedir: Bu kas, dışkının atıldığı rektum için bir sapan görevi görmektedir. Modern çağda yapıldığı gibi klozete oturduğunuz zaman, rektumu tutan yay gevşer; ancak sadece kısmen... Çömelme pozisyonunda ise bu yay tamamen gevşer ve bağırsak hareketleri çok daha kolay gerçekleşir. Önerilen, ana görselde gösterildiği gibi diz ile vücut eksenini arasında yaklaşık 35 derecelik bir açı olacak şekilde çömelmektir.



Klozette Çömelmek İçin Tasarlanmıştır

WC TURKA
KLOZET TABURESİ



Ergonomik Tasarım

Doğal Duruşa Yardımcı Olur. Hızlı ve Rahat Kolon Açmak İçin İdealdir.

Özellikler

Güçlü ve Dayanıklı
Bütün Klozetlere uyumlu
Doktor tavsiyeli, Aile dostu

Sağlık Sorunlarınıza Yardımcı

Kabızlık, Şişkinlik, Hemoroid ve İknıma
IBS (İrritabl Bağırsak Sendromu)
Taban ve Mesane Sorunları

BANYO AKSESUARLARI BATHROOM ACCESSORIES
KATI SABUNLUK
SOAP DISH


Kod Code	TP 1015
Hammaddesi Material	SAN
Ağırlık Weight	170 gr
Koli İç Adeti Inner Carton Quantity	24
Koli Ölçüleri Package Size	310x430x205mm
Koli Ağırlık / Package Weight	5 kg

LAVABO AYNA SETİ
BASIN MIRROR SET

Kod Code	TP 1021
Hammaddesi Material	Kristal + Antişok
Ağırlık Weight	2000 gr
Koli İç Adeti Inner Carton Quantity	7
Koli Ölçüleri Package Size	390x590x445mm
Koli Ağırlık / Package Weight	15 kg


WC KAĞITLIK
TOILET-PAPER HOLDER


Kod Code	TP 1019
Hammaddesi Material	PP
Ağırlık Weight	180 gr
Koli İç Adeti Inner Carton Quantity	40
Koli Ölçüleri Package Size	390x590x445mm
Koli Ağırlık / Package Weight	8.5 kg

HAVLU PEÇETELİK
TOWEL DISPENSER


Kod Code	TP 1020
Hammaddesi Material	ABS
Ağırlık Weight	400 gr
Koli İç Adeti Inner Carton Quantity	21
Koli Ölçüleri Package Size	450x710x385 mm
Koli Ağırlık / Package Weight	9.5 kg

LUX WC WARES
LUX WC WARES


Kod Code	Tek Kapak Single Cover	Çift Kapak Double Cover
	TP 1043-1	TP 1043-2
Hammaddesi Material	PP	PP
Ağırlık Weight	30 gr	30 gr
Koli İç Adeti Inner Carton Quantity	100	100
Koli Ölçüleri Package Size	440x540x410 mm	440x540x410 mm
Koli Ağırlık / Package Weight	4 kg	4 kg

KLOZET EKSANTRİK KADA
ECCENTRIC KADA


Kod Code	TP 1028-6
Hammaddesi Material	EVA
Ağırlık Weight	140 gr
Koli İç Adeti Inner Carton Quantity	50
Koli Ölçüleri Package Size	Çuval
Koli Ağırlık / Package Weight	7 kg

ÜRÜNLER PRODUCTS

ALTAN ÇAMUR SÜZGEÇİ FLOOR DRAIN WITH WASTE DUCT BOTTOM



Kod Code	TP 1025-2	TP 1025-1
Ölçü Size	20x20-70	25x25-100
Hammaddesi Material	PP	PP
Ağırlık Weight	450 gr	900 gr
Çuval İç Adeti / Baq Carton Quantity	40	20
Çuval Ağırlık / Baq Weight	18.20 kg	18.20 kg

STANDART YER SÜZGEÇİ STANDARD FLOOR DRAINS



Kod Code	TP 1024-1	TP 1024-3	TP 1024-5
Ölçü Size	10x10-50	15x15-50	15x15-70
Hammaddesi Material	PP	PP	PP
Ağırlık Weight	110 gr	155 gr	190 gr
Koli İç Adeti / Inner Carton Quantity	75	50	50
Koli Ağırlık / Package Weight	9 kg	8.50 kg	9.30 kg

YANDAN ÇAMUR SÜZGEÇİ FLOOR DRAIN WITH WASTE DUCT SIDE



Kod Code	TP 1026-2	TP 1026-1
Ölçü Size	20x20 70	25x25 100
Hammaddesi Material	PP	PP
Ağırlık Weight	450 gr	900 gr
Çuval İç Adeti / Baq Carton Quantity	24	12
Çuval Ağırlık / Baq Weight	11 kg	11 kg

BORU İNİŞ KELEPÇELERİ CONDUIT CLAMP



Kod Code	TP 1033-3	TP 1033-2	TP 1033-1
Ölçü Size	Ø 110	Ø 75	Ø 50
Hammaddesi Material	PP	PP	PP
Ağırlık Weight	90 gr	56 gr	30 gr
Koli İç Adeti / Inner Carton Quantity	100	100	100
Koli Ölçüleri / Package Size	310x410x460	220x310x430	170x210x410
Koli Ağırlık / Package Weight	10 kg	6.6 kg	4 kg

KÖRÜKLÜ TAHLİYE HORTUMU BELLOWS DISCHARGE HOSE



Kod Code	Ölçü Size
TP-1014	3 m
Koli İç Adeti / Inner Carton Quantity	100

TEMİZ SU HORTUMU CLEAN WATER HOSE



Kod Code	Ölçü Size
TRN-11	1.5 m
TRN-11-2	2 m
TRN-11-3	3 m



Murat
BOZKIRLI
Toptan Yapı Malzemeleri

Fevziçakmak Mah. BÜsan Özel Organize Sanayi Bölgesi
10641. Sk. No: 2/1 Karatay/KONYA

+90 505 **207 73 13**

www.bozkirli.com.tr
bozkirimurat@gmail.com